

Система предназначена для крепления облицовки элементами кассетного типа, выполненными из композитных материалов.

Конструктив:

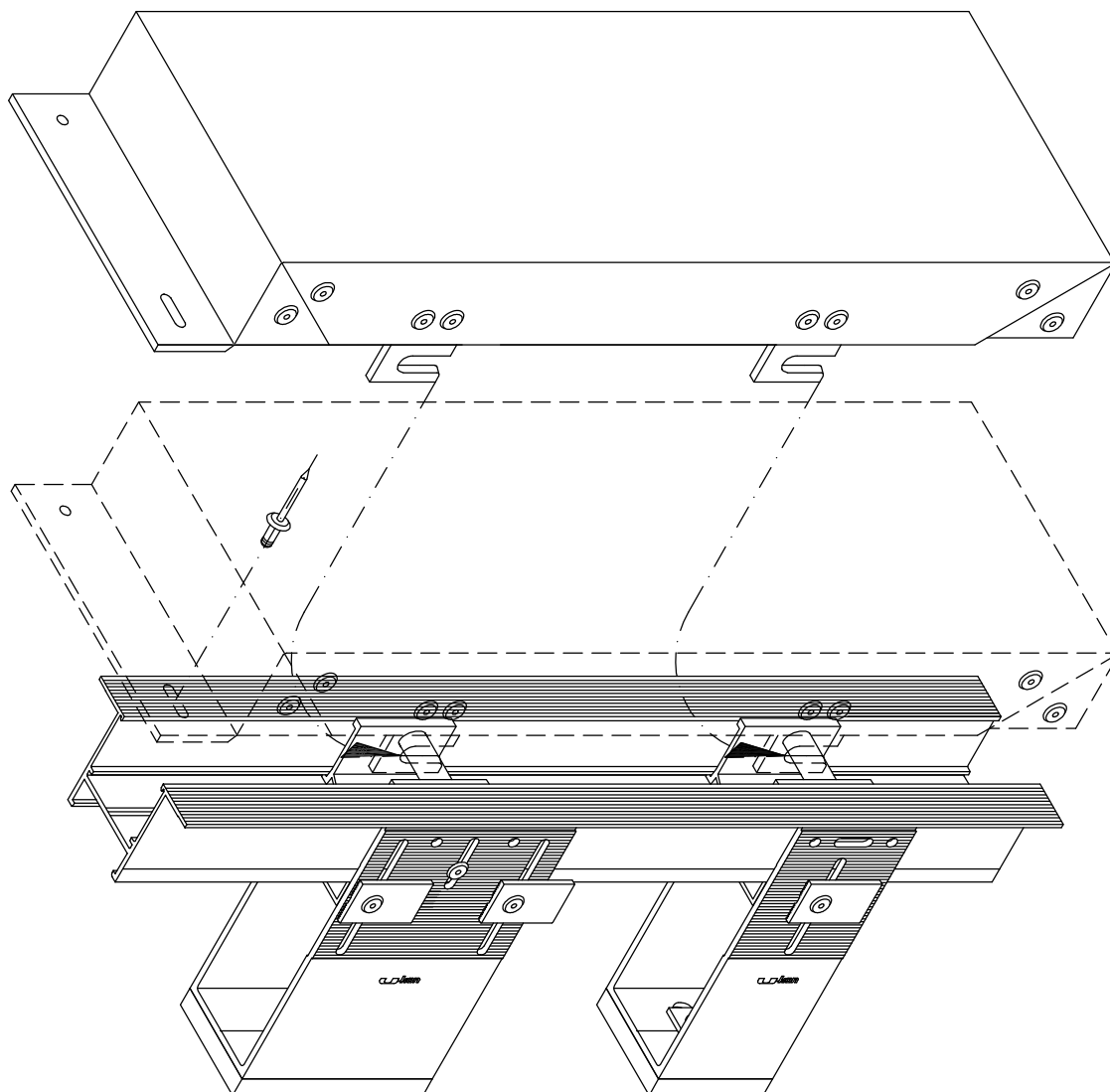
1. Крепежный блок систем типа АТС.
2. Направляющая А-30 (А-30.Х).
3. Блок крепления облицовки - заклепки, салазка со штифтом АД-5901.

Описание:

Облицовочные панели представляют собой готовые кассеты, которые посредством специальных крюков - иклей, установленных на вертикальные отгибы кассет, навешиваются на штифты «салазок», установленных в вертикальные направляющие.

Конструкция кассеты позволяет крепить верхний вертикальный отгиб горизонтальной отбортовки непосредственно к направляющему профилю, при этом длина направляющей может быть принята исходя из максимального размера длины профиля.

Схема монтажа облицовочной панели

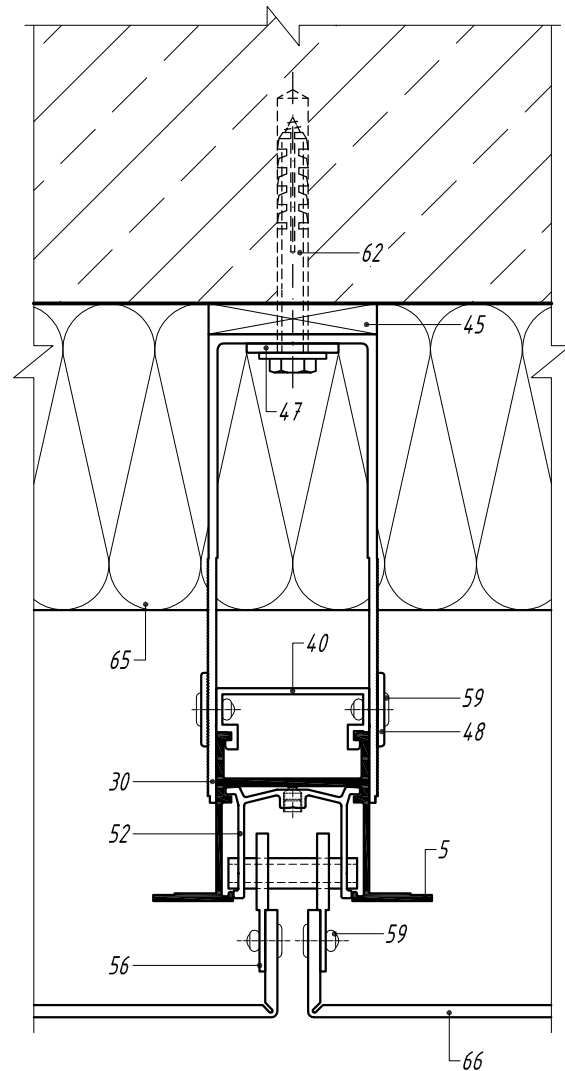
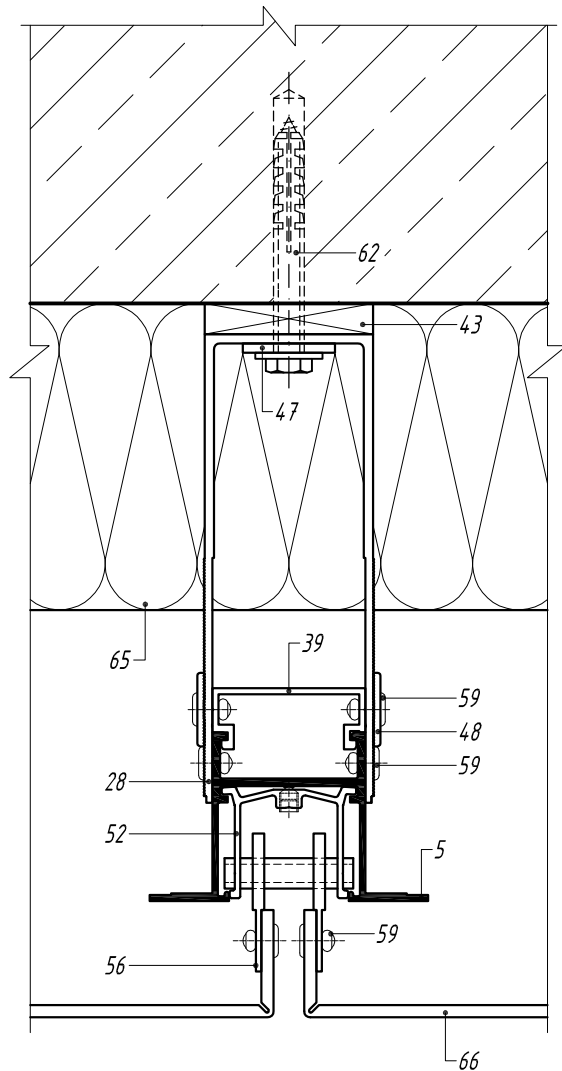


- Порядок монтажа*
1. *Установка салазок АД -5901 в проектное положение, закрепление при помощи распорного винта.*
 2. *Монтаж предварительно собранной облицовочной панели.*
 3. *Выравнивание облицовочной панели.*
 4. *Постоянное закрепление облицовочной панели в проектном положении при помощи заклепок 5 x 12. При установке заклепки в овальное отверстие панели должна использоваться насадка на клепатель, обеспечивающая подвижное сопряжение элементов.*
 5. *Удаление защитной пленки. Производится при полной готовности фасада или захватки, одновременно с разборкой средств подмащивания.*

Горизонтальный разрез по крепежным кронштейнам

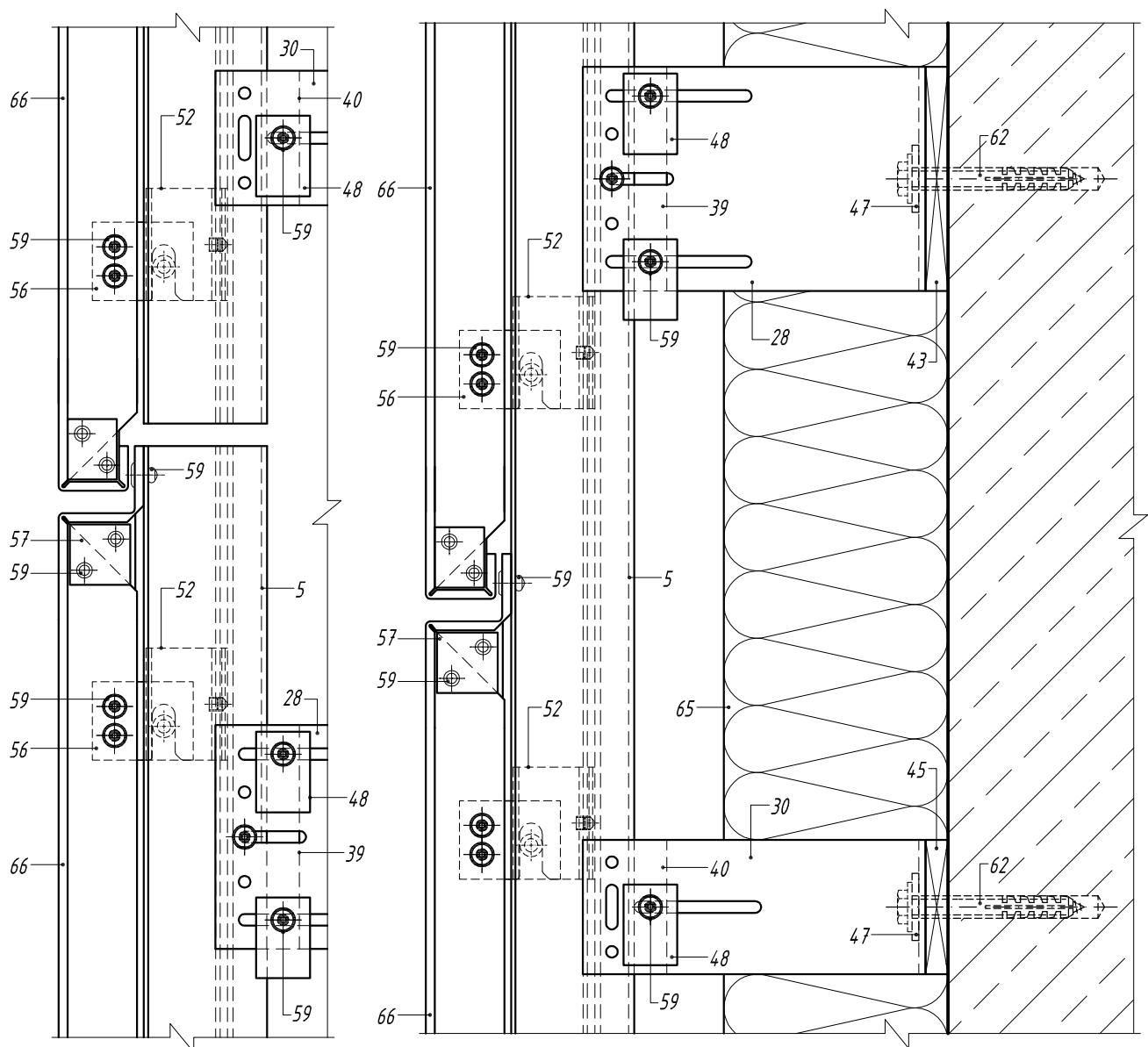
В уровне несущего кронштейна

В уровне опорного кронштейна



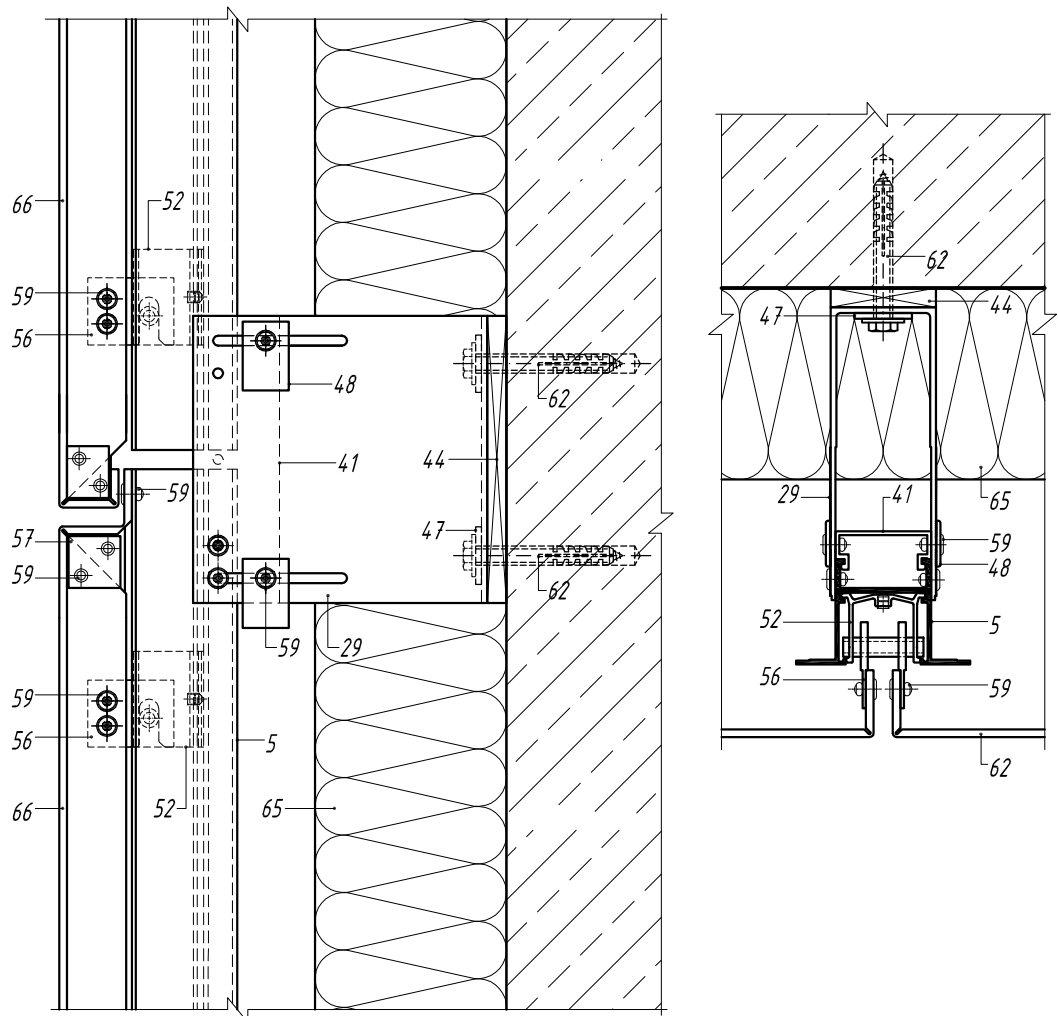
- 5. Направляющая А -30
- 28. Кронштейн несущий АД -031/L
- 30. Кронштейн опорный АД -032/L
- 39. Салазка крепежная АД -021
- 40. Салазка крепежная АД -022
- 43. Терморазрыв пластиковый ПД -131
- 45. Терморазрыв пластиковый ПД -132
- 47. Шайба для фиксации кронштейна АД -053
- 48. Шайба для фиксации направляющей АД -0511
- 52. Салазка крепежная со штифтом распорная АД -5901
- 56. Элемент крепежный «икля» универсальный АД -2703
- 59. Заклепка вытяжная Al/Niго
- 62. Анкерный элемент
- 65. Теплоизоляционный слой
- 66. Кассета из композитного материала

Вертикальный разрез по крепежным кронштейнам



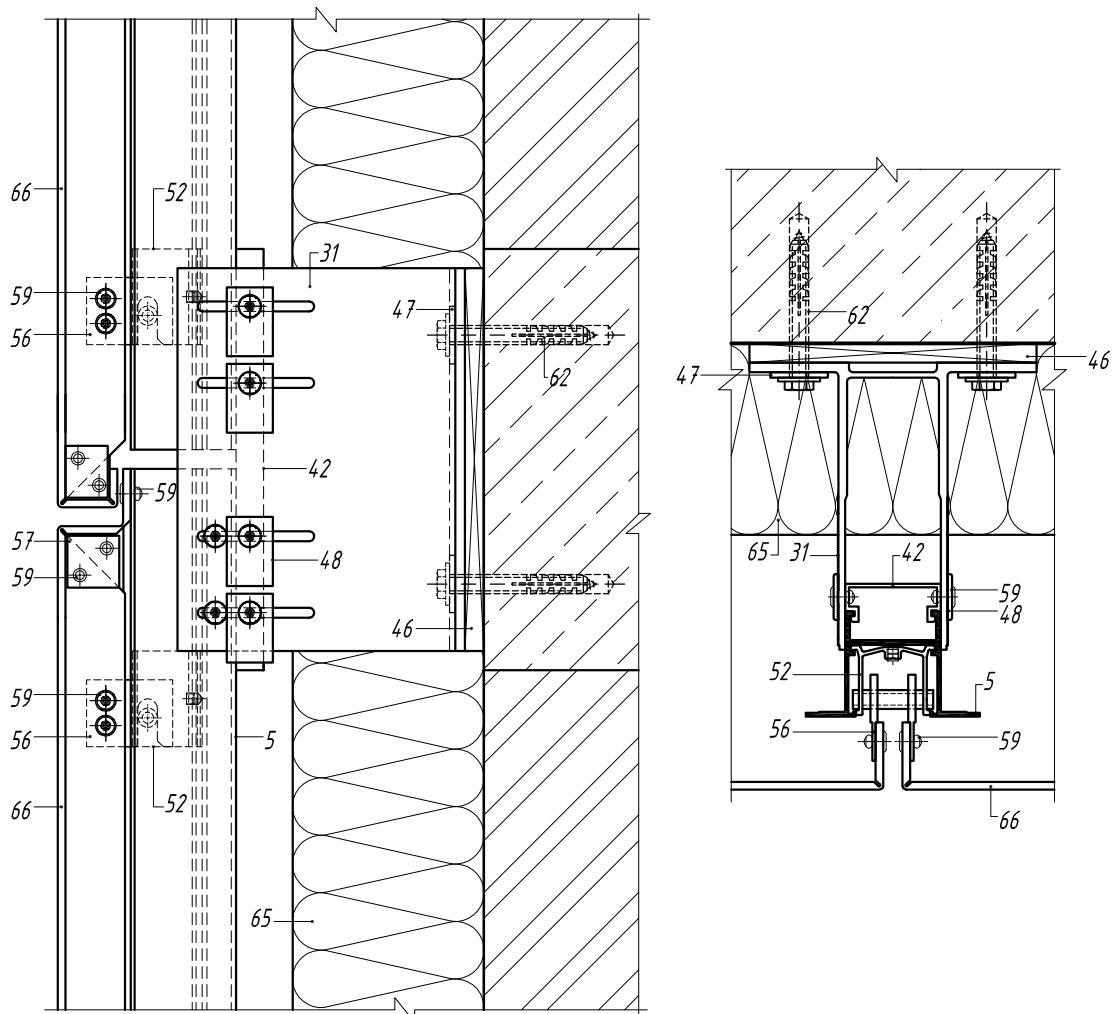
- 5. Направляющая А -30
- 28. Кронштейн несущий АД -031/L
- 30. Кронштейн опорный АД -032/L
- 39. Салазка крепежная АД -021
- 40. Салазка крепежная АД -022
- 43. Терморазрыв пластиковый ПД -131
- 45. Терморазрыв пластиковый ПД -132
- 47. Шайба для фиксации кронштейна АД -053
- 48. Шайба для фиксации направляющей АД -0511
- 52. Салазка крепежная со штифтом распорная АД -5901
- 56. Элемент крепежный «икля» универсальный АД -2703
- 57. Усилитель угловой АД -301i
- 59. Заклепка вытяжная Al/Niго
- 62. Анкерный элемент
- 65. Теплоизоляционный слой
- 66. Кассета из композитного материала

Вертикальный и горизонтальный разрезы по крепежному кронштейну АД -033/L



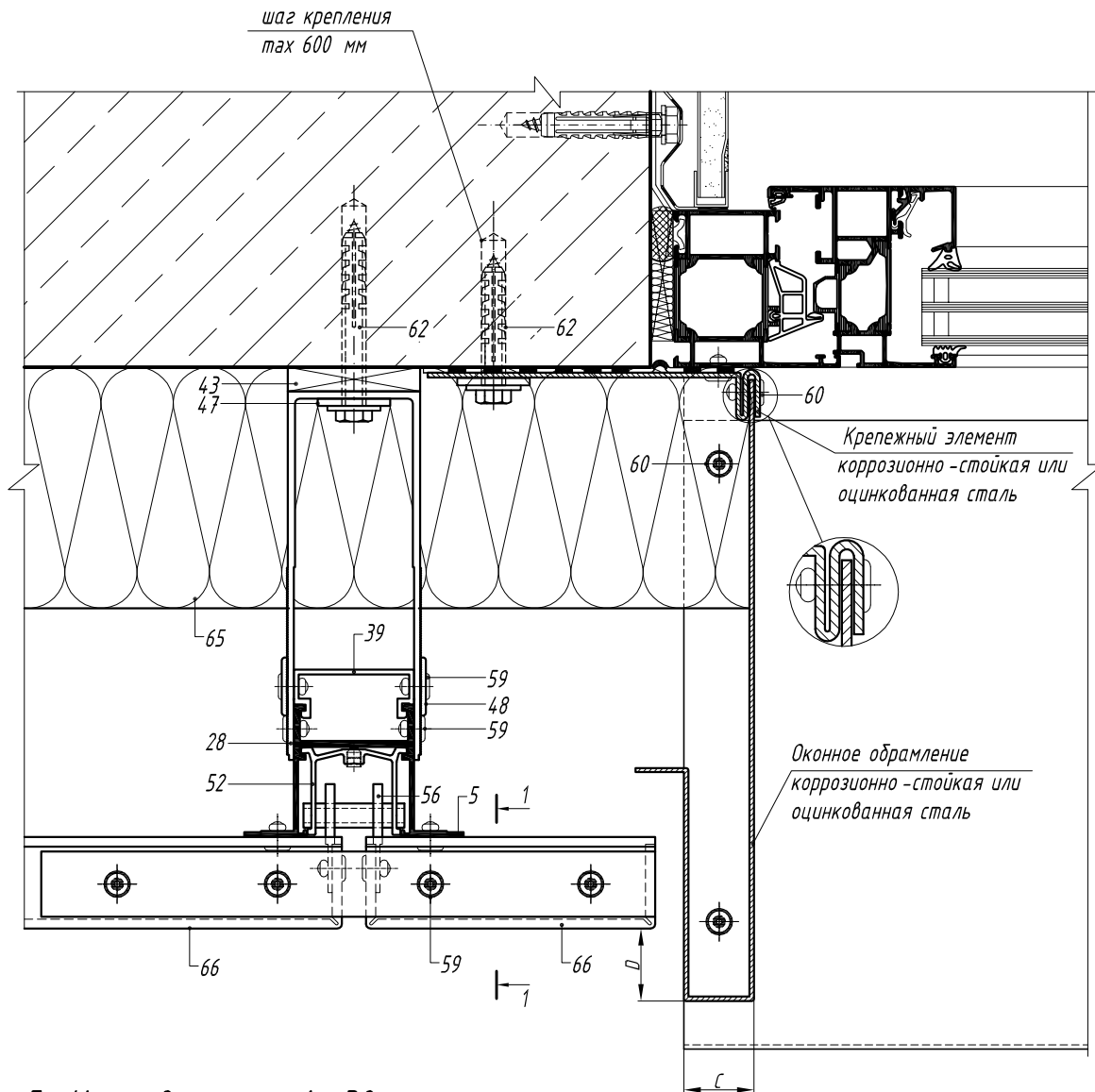
- 5. Направляющая А -30
- 29. Кронштейн несущий АД -033/L
- 41. Салазка крепежная АД -023
- 44. Терморазрыв пластиковый ПД -133
- 47. Шайба для фиксации кронштейна АД -053
- 48. Шайба для фиксации направляющей АД -0511
- 52. Салазка крепежная со штифтом распорная АД -5901
- 56. Элемент крепежный «икля» универсальный АД -2703
- 57. Усилитель угловой АД -301i
- 59. Заклепка вытяжная Al/Niго
- 62. Анкерный элемент
- 65. Теплоизоляционный слой
- 66. Кассета из композитного материала

Вертикальный и горизонтальный разрезы по крепежному кронштейну АД -034/L



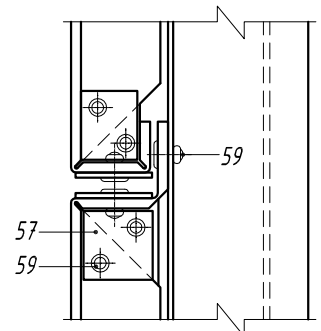
- 5. Направляющая А -30
- 31. Кронштейн несущий АД -034/L
- 45. Салазка крепежная АД -024
- 46. Терморазрыв пластиковый ПД -134 к
- 47. Шайба для фиксации кронштейна АД -053
- 48. Шайба для фиксации направляющей АД -0511
- 52. Салазка крепежная со штифтом распорная АД -5901
- 56. Элемент крепежный «икля» универсальный АД -2703
- 57. Усилитель угловой АД -301i
- 59. Заклепка вытяжная Al/Niго
- 62. Анкерный элемент
- 65. Теплоизоляционный слой
- 66. Кассета из композитного материала

Горизонтальный разрез по доковому примыканию к оконному проему

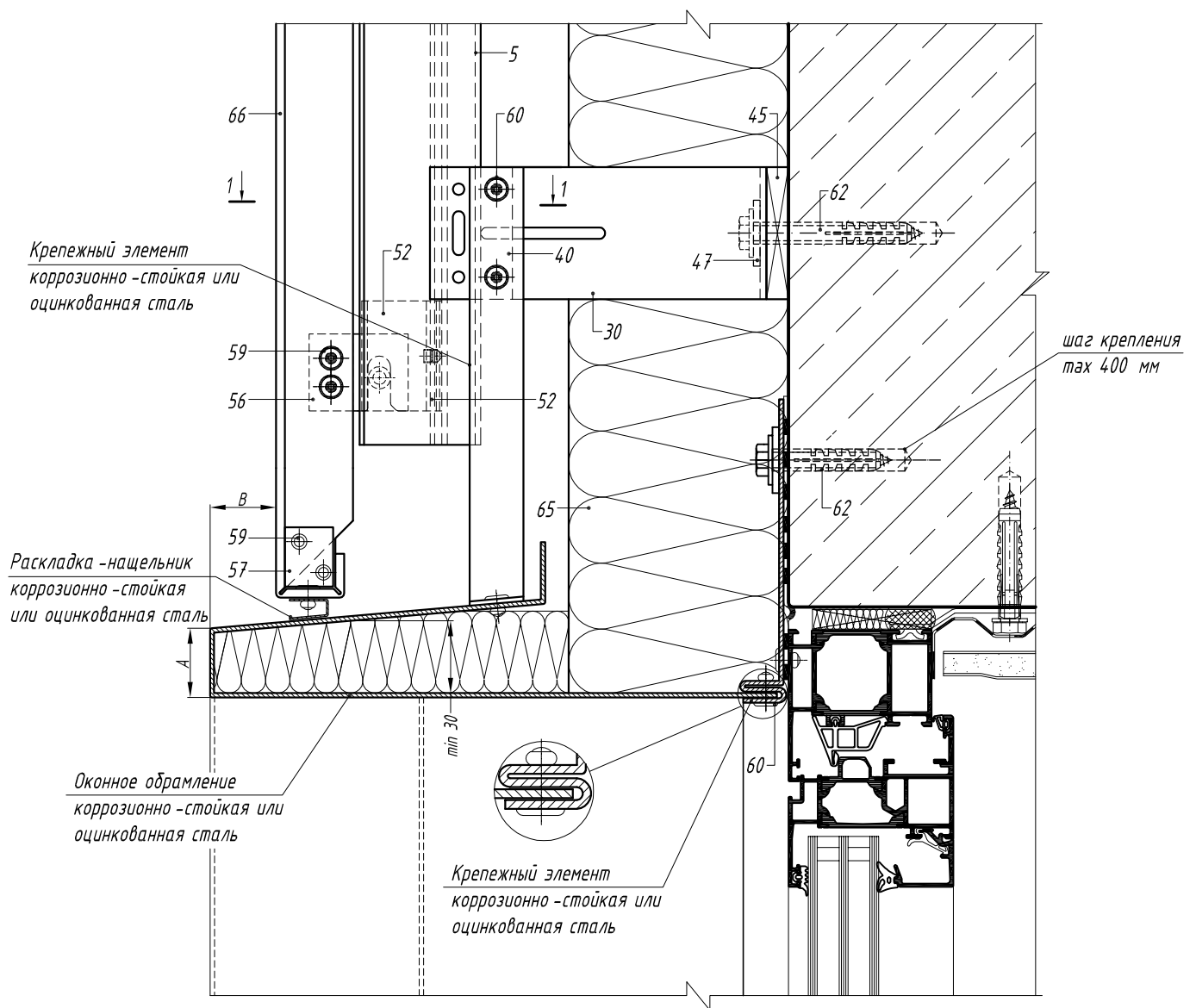


- 5. Направляющая А -30
- 28. Кронштейн несущий АД -031/L
- 39. Салазка крепежная АД -021
- 43. Терморазрыв пластиковый ПД -131
- 47. Шайба для фиксации кронштейна АД -053
- 48. Шайба для фиксации направляющей АД -0511
- 52. Салазка крепежная со штифтом распорная АД -5901
- 56. Элемент крепежный «икля» универсальный АД -2703
- 57. Усилитель угловой АД -301i
- 59. Заклепка вытяжная Al/Niго
- 60. Заклепка вытяжная Niго/Niго
- 62. Анкерный элемент
- 65. Теплоизоляционный слой
- 66. Кассета из композитного материала

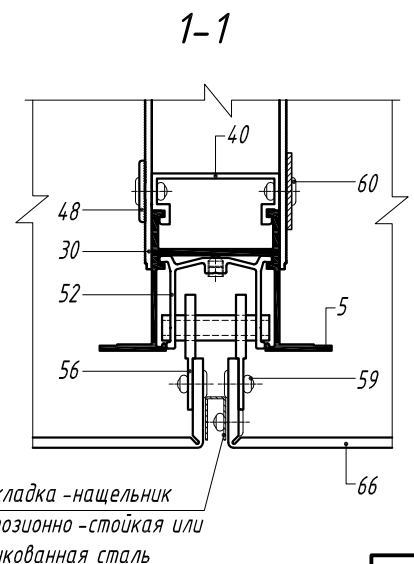
1-1



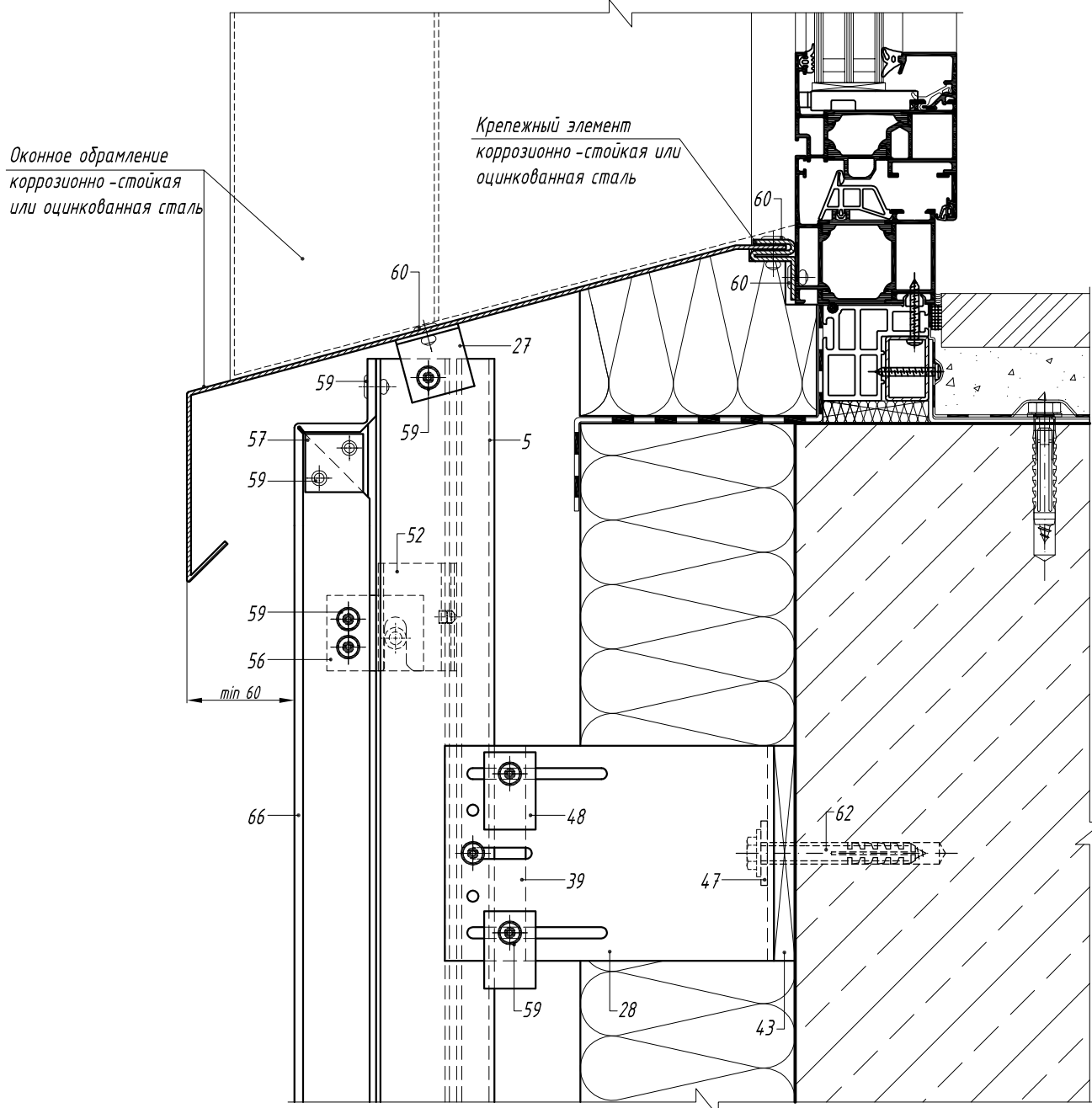
Вертикальный разрез по верхнему примыканию к оконному проему



- 5. Направляющая А -30
- 30. Кронштейн опорный АД -032/L
- 40. Салазка крепежная АД -022
- 45. Терморазрыв пластиковый ПД -132
- 47. Шайба для фиксации кронштейна АД -053
- 48. Шайба для фиксации направляющей АД -0511
- 52. Салазка крепежная со штифтом распорная АД -5901
- 56. Элемент крепежный «икля» универсальный АД -2703
- 57. Усилитель угловой АД -301i
- 59. Заклепка вытяжная Al/Niго
- 60. Заклепка вытяжная Niго/Niго
- 62. Анкерный элемент
- 65. Теплоизоляционный слой
- 66. Кассета из композитного материала

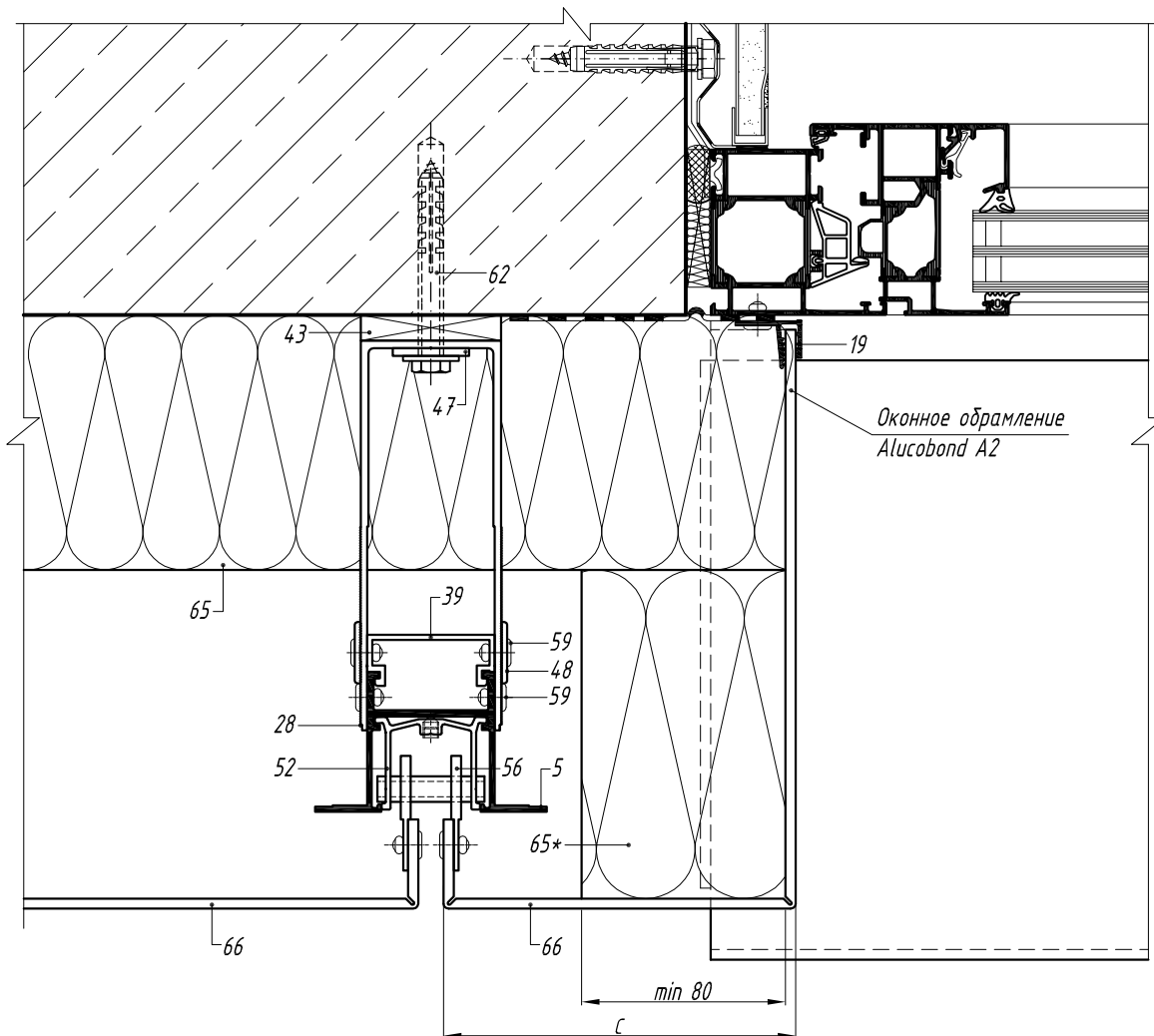


Вертикальный разрез по нижнему примыканию к оконному проему



- 5. Направляющая А -30
- 27. Профиль вспомогательный уголок 30*30*2
- 28. Кронштейн несущий АД -031/L
- 39. Салазка крепежная АД -021
- 43. Терморазрыв пластиковый ПД -131
- 47. Шайба для фиксации кронштейна АД -053
- 48. Шайба для фиксации направляющей АД -0511
- 52. Салазка крепежная со штифтом распорная АД -5901
- 56. Элемент крепежный «икля» универсальный АД -2703
- 57. Усилитель угловой АД -301i
- 59. Заклепка вытяжная Al/NiCo
- 60. Заклепка вытяжная NiCo/NiCo
- 62. Анкерный элемент
- 65. Теплоизоляционный слой
- 66. Кассета из композитного материала

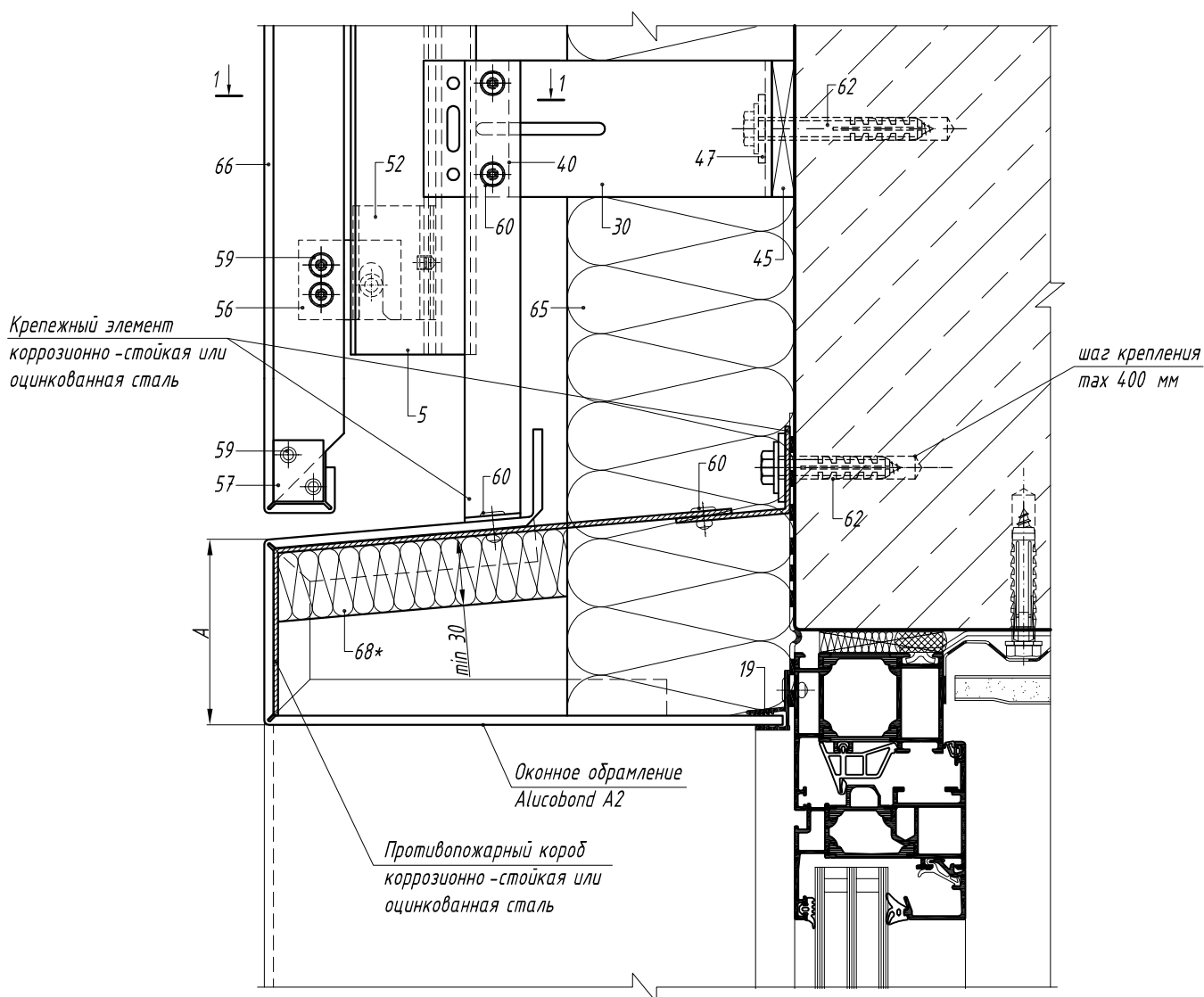
Горизонтальный разрез по боковому примыканию к оконному проему



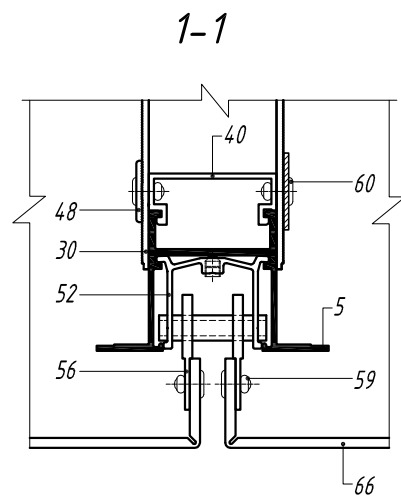
- 5. Направляющая А -30
- 19. Профиль вспомогательный А -08
- 28. Кронштейн несущий АД -031/L
- 39. Салазка крепежная АД -021
- 43. Терморазрыв пластиковый ПД -131
- 47. Шайба для фиксации кронштейна АД -053
- 48. Шайба для фиксации направляющей АД -0511
- 52. Салазка крепежная со штифтом распорная АД -5901
- 56. Элемент крепежный «икля» универсальный АД -2703
- 59. Заклепка вытяжная Al/NiCo
- 62. Анкерный элемент
- 65. Теплоизоляционный слой
- 66. Кассета из композитного материала

* Полоса -вкладыш из негорючих (группа горючести НГ по ГОСТ 30244) минераловатных плит плотностью не менее 80 кг/м³. Вкладыш должен вплотную примыкать к горизонтальной полке противопожарного короба , установленного над верхним откосом проема .

*Вертикальный разрез по верхнему
примыканию к оконному проему*



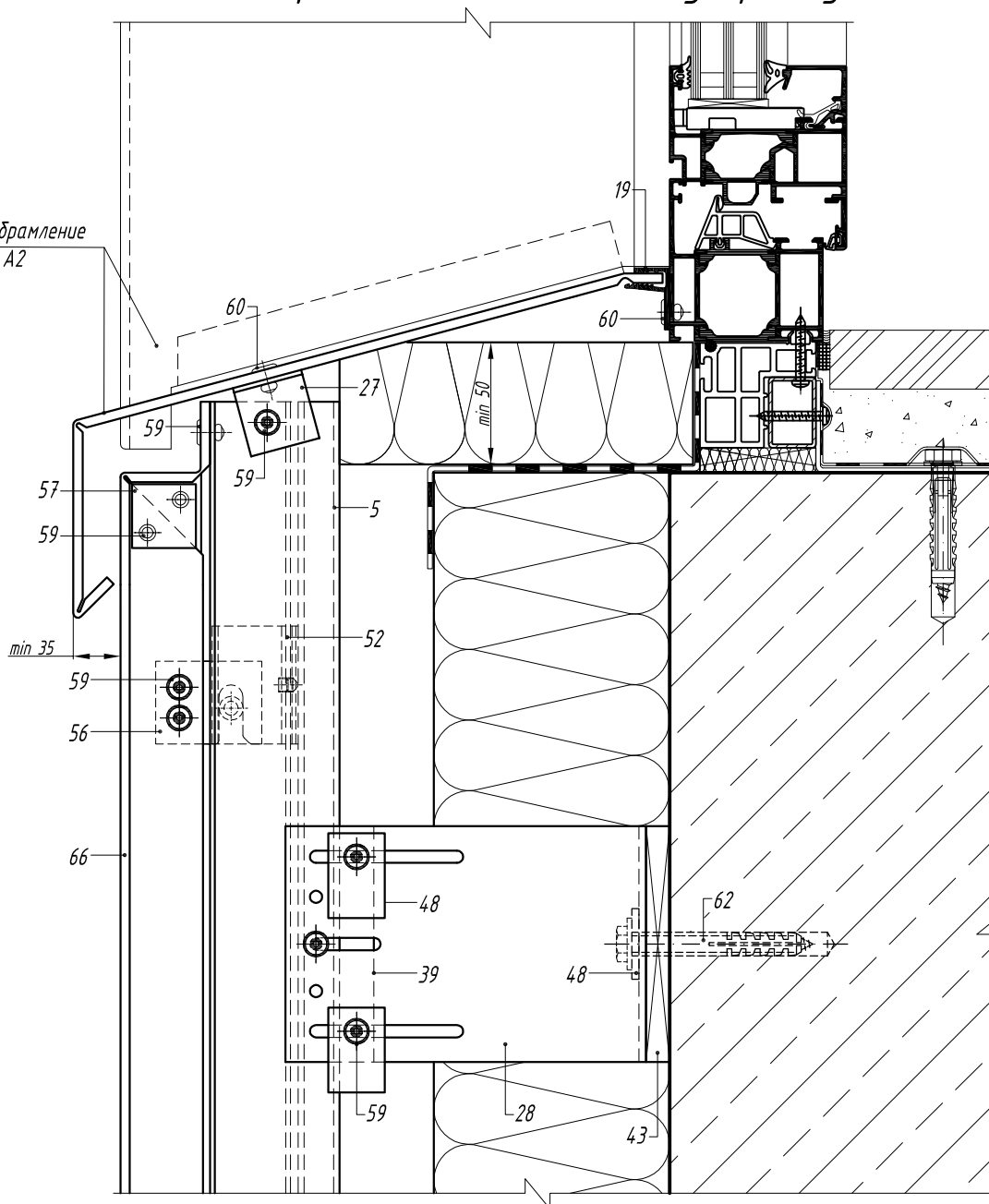
- 5. Направляющая А -30
- 19. Профиль вспомогательный А -08
- 30. Кронштейн опорный АД -032/L
- 40. Салазка крепежная АД -022
- 45. Терморазрыв пластиковый ПД -132
- 47. Шайба для фиксации кронштейна АД -053
- 48. Шайба для фиксации направляющей АД -0511
- 52. Салазка крепежная со штифтом распорная АД -5901
- 56. Элемент крепежный «икля» универсальный АД -2703
- 57. Усилитель угловой АД -301i
- 59. Заклепка вытяжная Al/Niго
- 60. Заклепка вытяжная Niго/Niго
- 62. Анкерный элемент
- 65. Теплоизоляционный слой
- 66. Кассета из композитного материала



* Полоса -вкладыш из негорючих (группа горючести НГ по ГОСТ 30244) минераловатных плит плотностью не менее 80 кг/м³. Вкладыш должен вплотную снизу примыкать к горизонтальной полке короба и крепиться к коробу стальными закладными деталями, исключающими их разрушение при огневом воздействии.

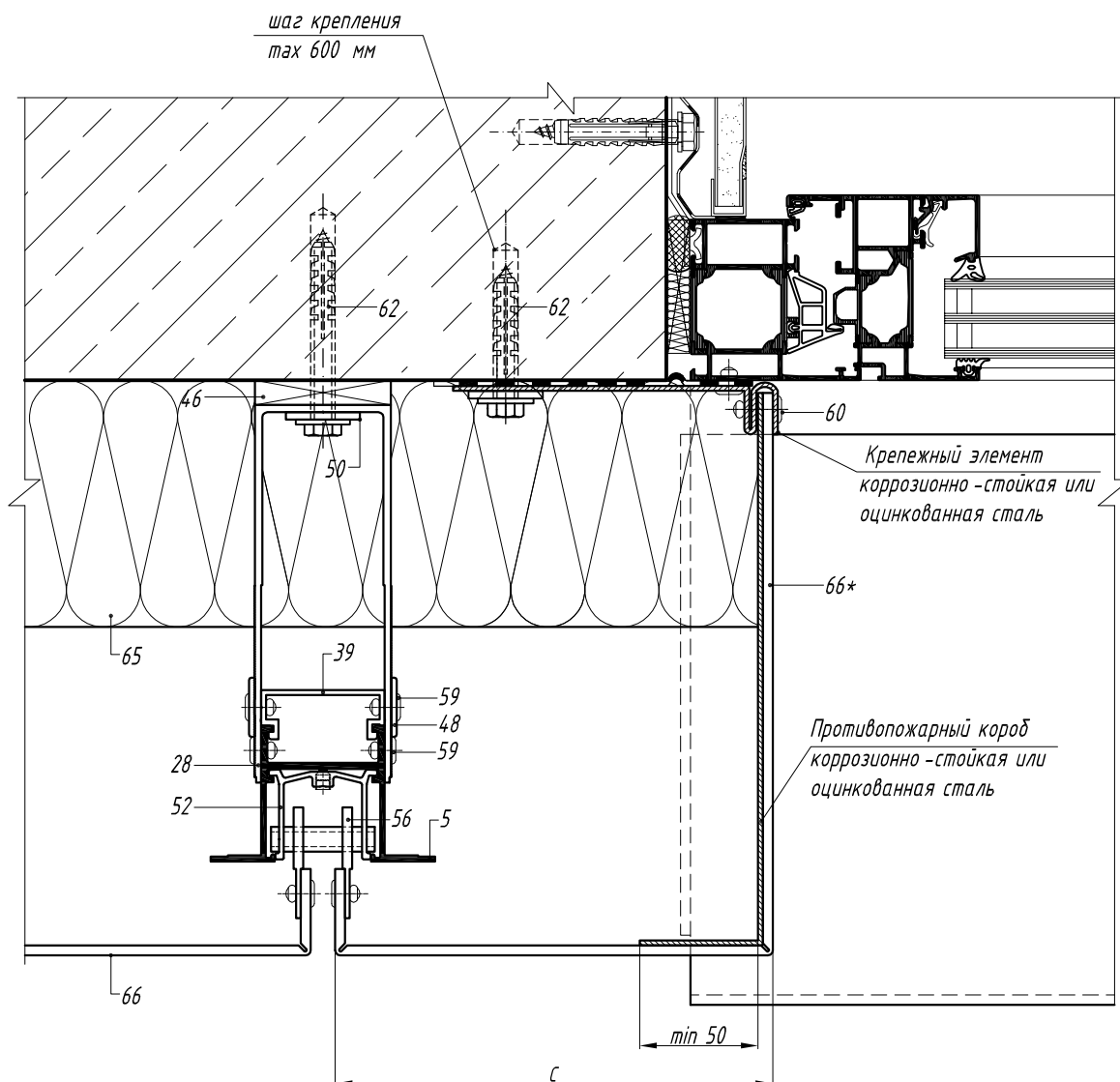
Вертикальный разрез по нижнему примыканию к оконному проему

*Оконное обрамление
Alucobond A2*



- 5. Направляющая А -30
- 19. Профиль вспомогательный А -08
- 27. Профиль вспомогательный уголок 30*30*2
- 28. Кронштейн несущий АД -031/L
- 39. Салазка крепежная АД -021
- 43. Терморазрыв пластиковый ПД -131
- 47. Шайба для фиксации кронштейна АД -053
- 48. Шайба для фиксации направляющей АД -0511
- 52. Салазка крепежная со штифтом распорная АД -5901
- 56. Элемент крепежный «икля» универсальный АД -2703
- 57. Усилитель угловой АД -301i
- 59. Заклепка вытяжная Al/Niго
- 60. Заклепка вытяжная Niго/Niго
- 62. Анкерный элемент
- 65. Теплоизоляционный слой
- 66. Кассета из композитного материала

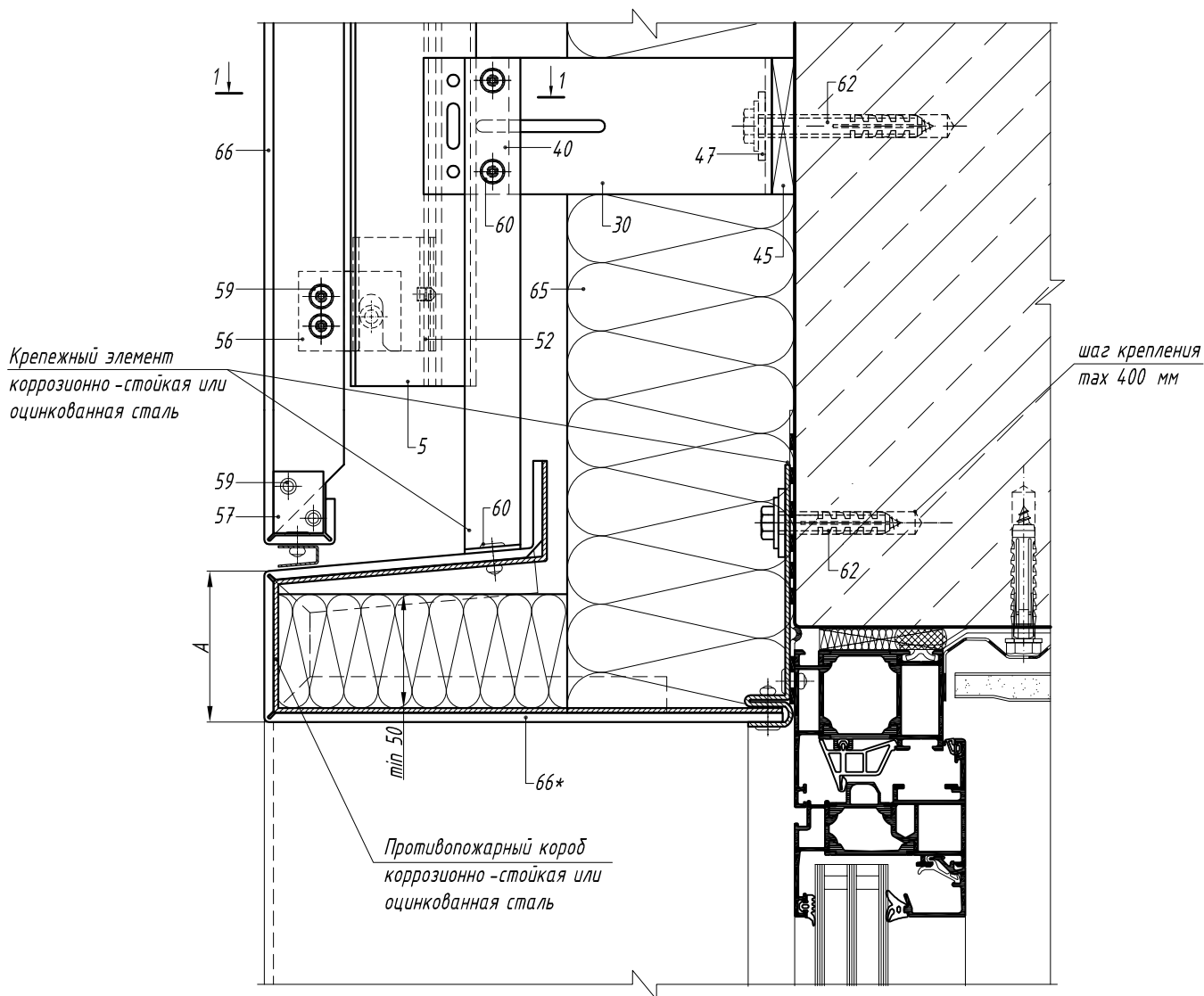
Горизонтальный разрез по боковому примыканию к оконному проему



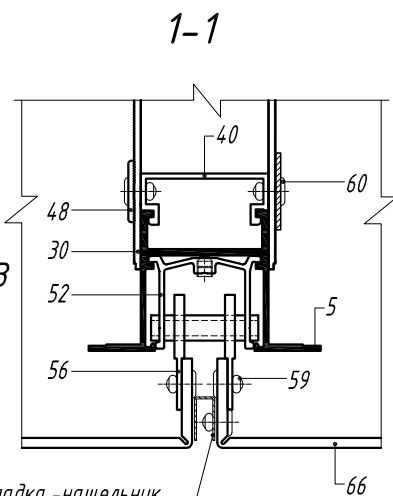
- 5. Направляющая А -30
- 28. Кронштейн несущий АД -031/L
- 39. Салазка крепежная АД -021
- 43. Терморазрыв пластиковый ПД -131
- 47. Шайба для фиксации кронштейна АД -053
- 48. Шайба для фиксации направляющей АД -0511
- 52. Салазка крепежная со штифтом распорная АД -5901
- 56. Элемент крепежный «икля» универсальный АД -2703
- 59. Заклепка вытяжная Al/Niго
- 60. Заклепка вытяжная Niго/Niго
- 62. Анкерный элемент
- 65. Теплоизоляционный слой
- 66. Кассета из композитного материала

* Марка композитного материала принимается в соответствии с требованиями Технического свидетельства.

Вертикальный разрез по верхнему примыканию к оконному проему



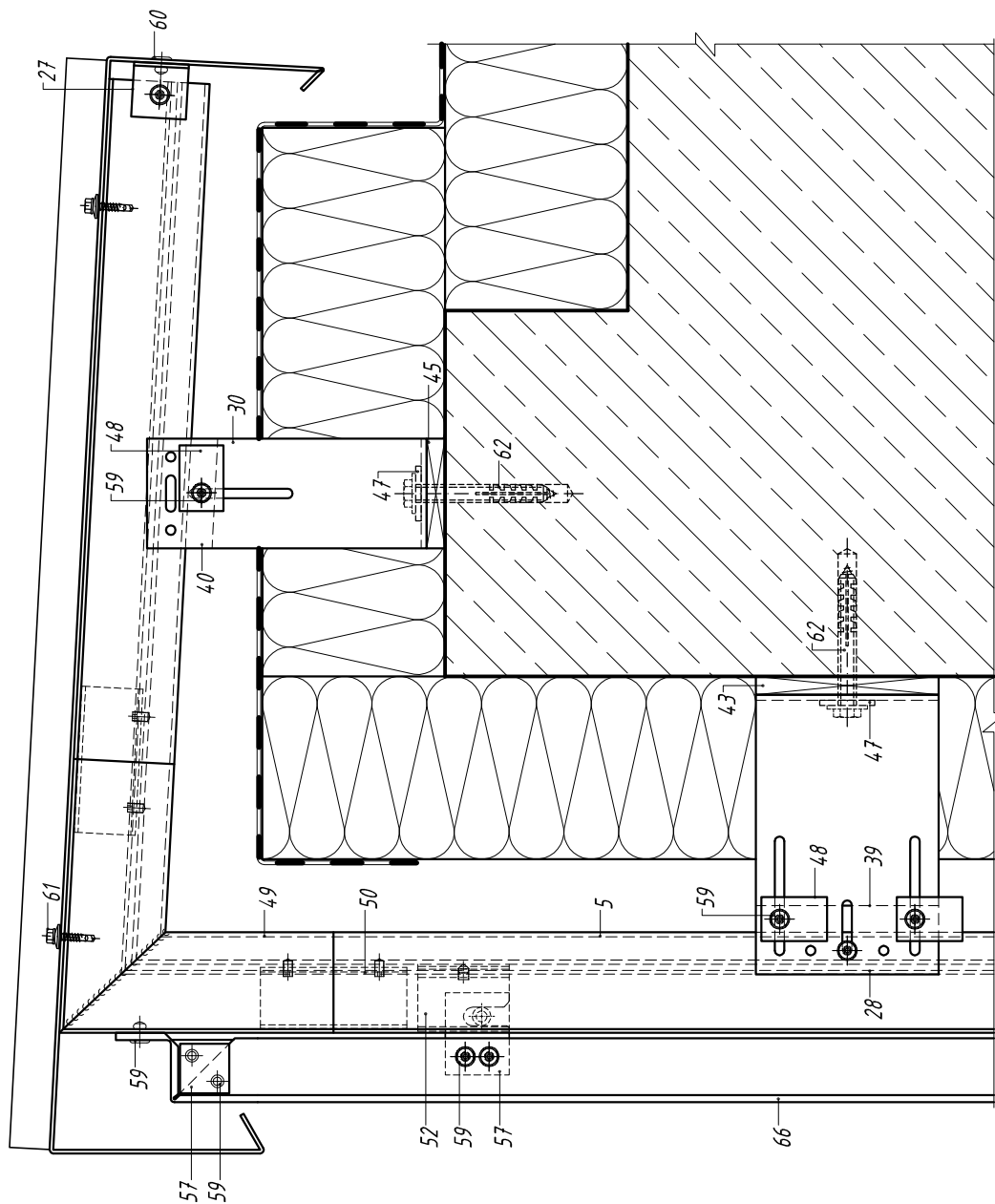
- 5. Направляющая А -30
- 30. Кронштейн опорный АД -032/L
- 40. Салазка крепежная АД -022
- 45. Терморазрыв пластиковый ПД -132
- 47. Шайба для фиксации кронштейна АД -053
- 48. Шайба для фиксации направляющей АД -0511
- 52. Салазка крепежная со штифтом распорная АД -5901
- 56. Элемент крепежный «икля» универсальный АД -2703
- 57. Усилитель угловой АД -301i
- 59. Заклепка вытяжная Al/Niго
- 60. Заклепка вытяжная Niго/Niго
- 62. Анкерный элемент
- 65. Теплоизоляционный слой
- 66. Кассета из композитного материала



Раскладка -нащельник коррозионно-стойкая или оцинкованная сталь

* Марка композитного материала принимается в соответствии с требованиями Технического свидетельства.

Вертикальный разрез по паралету

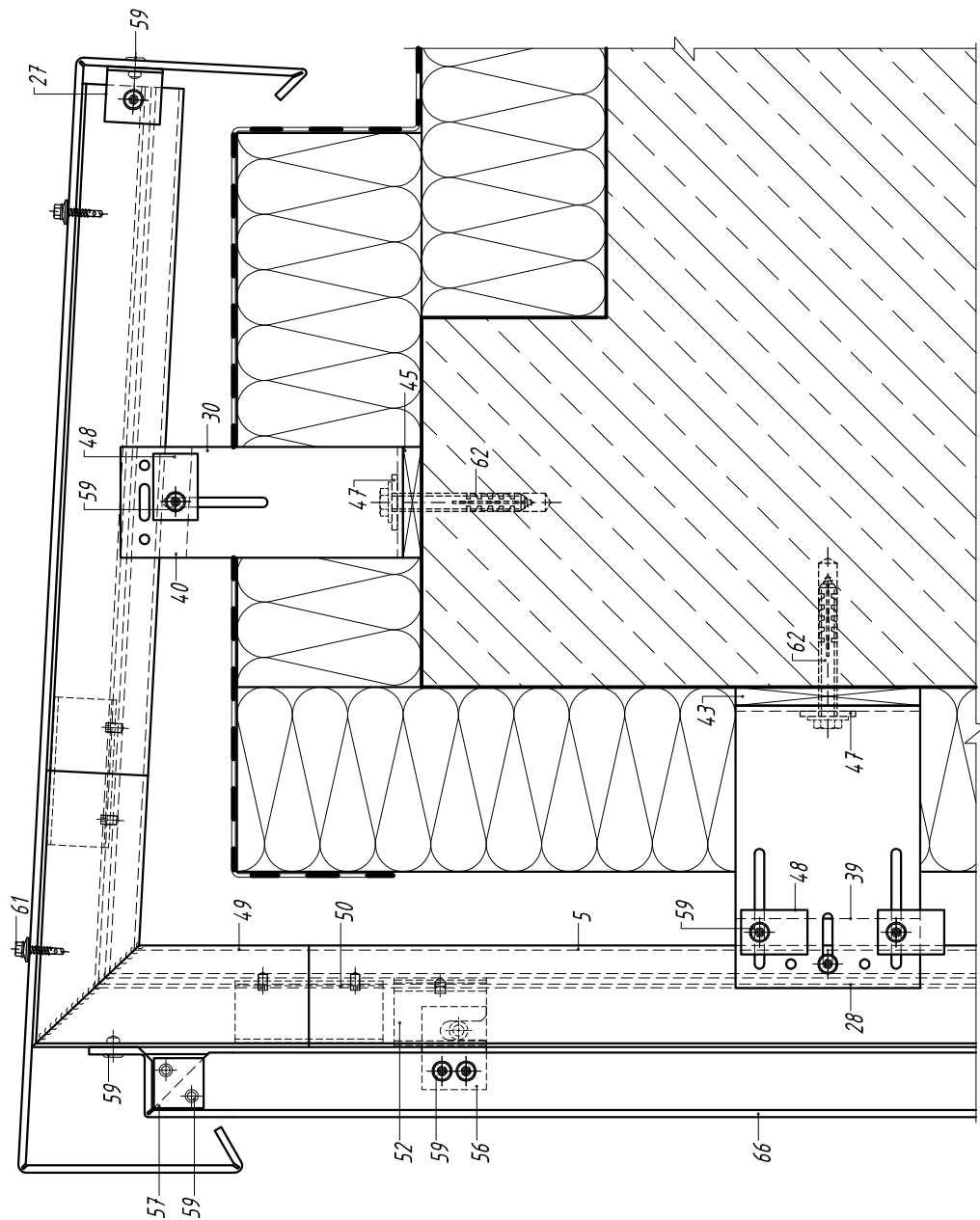


- 5. Направляющая А -30
- 27. Профиль вспомогательный уголок 30*30*2
- 28. Кронштейн несущий АД -031/L
- 30. Кронштейн опорный АД -032/L
- 39. Салазка крепежная АД -021
- 40. Салазка крепежная АД -022
- 43. Терморазрыв пластиковый ПД -131
- 45. Терморазрыв пластиковый ПД -132
- 47. Шайба для фиксации кронштейна АД -053
- 48. Шайба для фиксации направляющей АД -0511
- 49. Элемент паралетный АД -30.1 (87°)
- 50. Элемент соединительный АД -5902
- 52. Салазка крепежная со штифтом распорная АД -5901
- 56. Элемент крепежный «икля» универсальный АД -2703
- 57. Усилитель угловой АД -301i
- 59. Заклепка вытяжная Al/Niго
- 60. Заклепка вытяжная Niго/Niго
- 61. Винт самонарезающий самосверлящий
- 62. Анкерный элемент
- 65. Теплоизоляционный слой
- 66. Кассета из композитного материала

Примечание :

Поддерживающий кронштейн (30) может не устанавливаться при подтверждении несущей способности консоли .
Паралетная крышка изготавливается из листовой коррозионно -стойкой стали или стали с антикоррозионным покрытием. Крепление паралетной крышки выполняется кровельными саморезами .

Вертикальный разрез по паралету

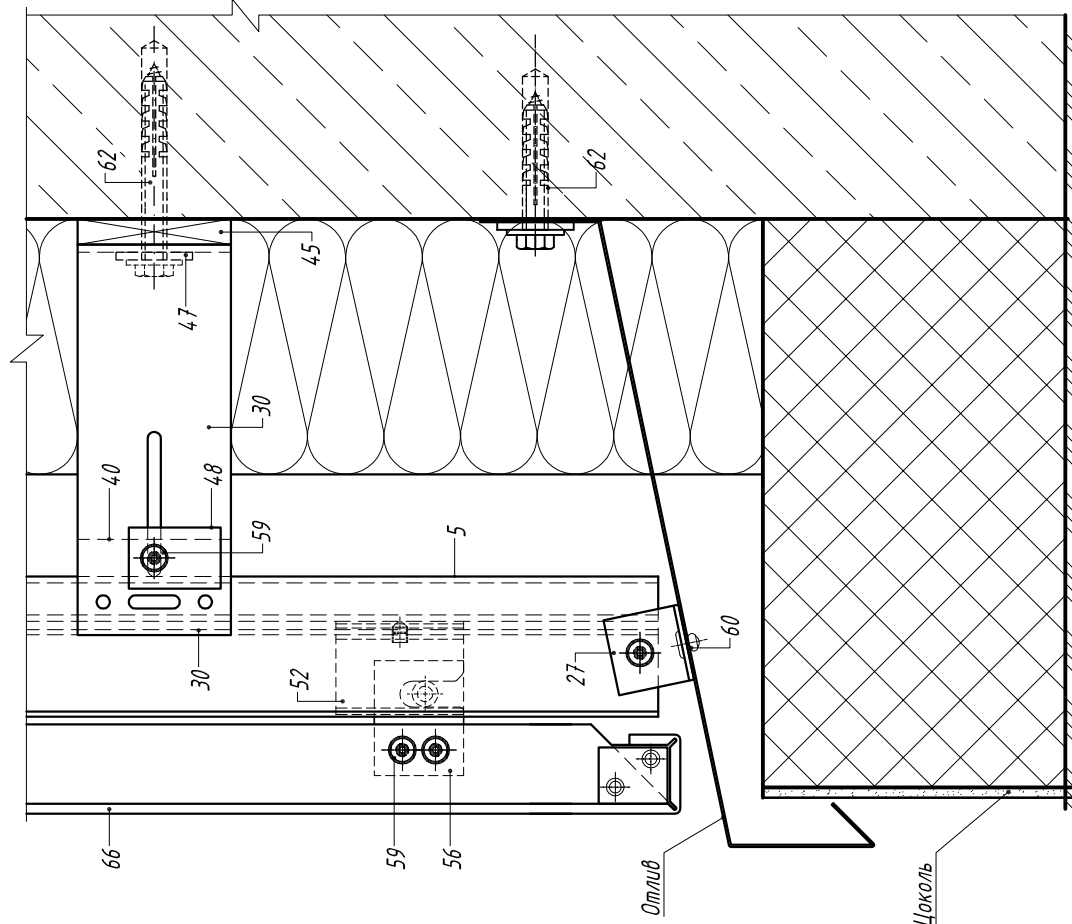
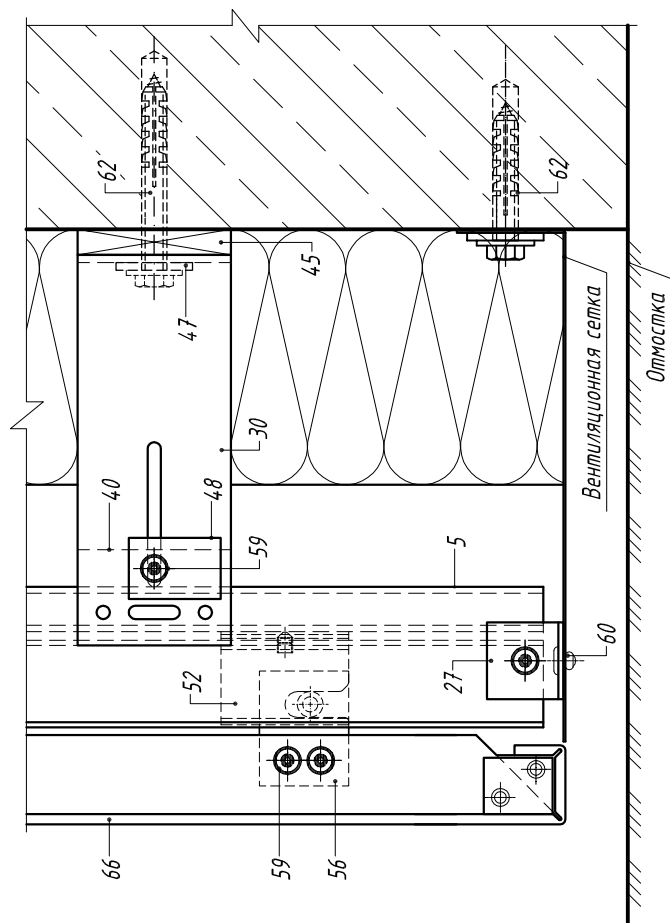


- 5. Направляющая А -30
- 27. Профиль вспомогательный уголок 30*30*2
- 28. Кронштейн несущий АД -031/L
- 30. Кронштейн опорный АД -032/L
- 39. Салазка крепежная АД -021
- 40. Салазка крепежная АД -022
- 43. Терморазрыв пластиковый ПД -131
- 45. Терморазрыв пластиковый ПД -132
- 47. Шайба для фиксации кронштейна АД -053
- 48. Шайба для фиксации направляющей АД -0511
- 52. Элемент паралетный АД -30.1 (87°)
- 53. Элемент соединительный АД -5902
- 52. Салазка крепежная со штифтом распорная АД -5901
- 56. Элемент крепежный «икля» универсальный АД -2703
- 57. Усилитель угловой АД -301i
- 59. Заклепка вытяжная Al/NiCo
- 64. Винт самонарезающий самосверлящий
- 62. Анкерный элемент
- 65. Теплоизоляционный слой
- 66. Кассета из композитного материала

Примечание :

Поддерживающий кронштейн (30) может не устанавливаться при подтверждении несущей способности консоли .
Паралетная крышка изготавливается из композитного материала типа А 2. Крепление паралетной крышки выполняется кровельными саморезами или широкоголовыми заклепками .

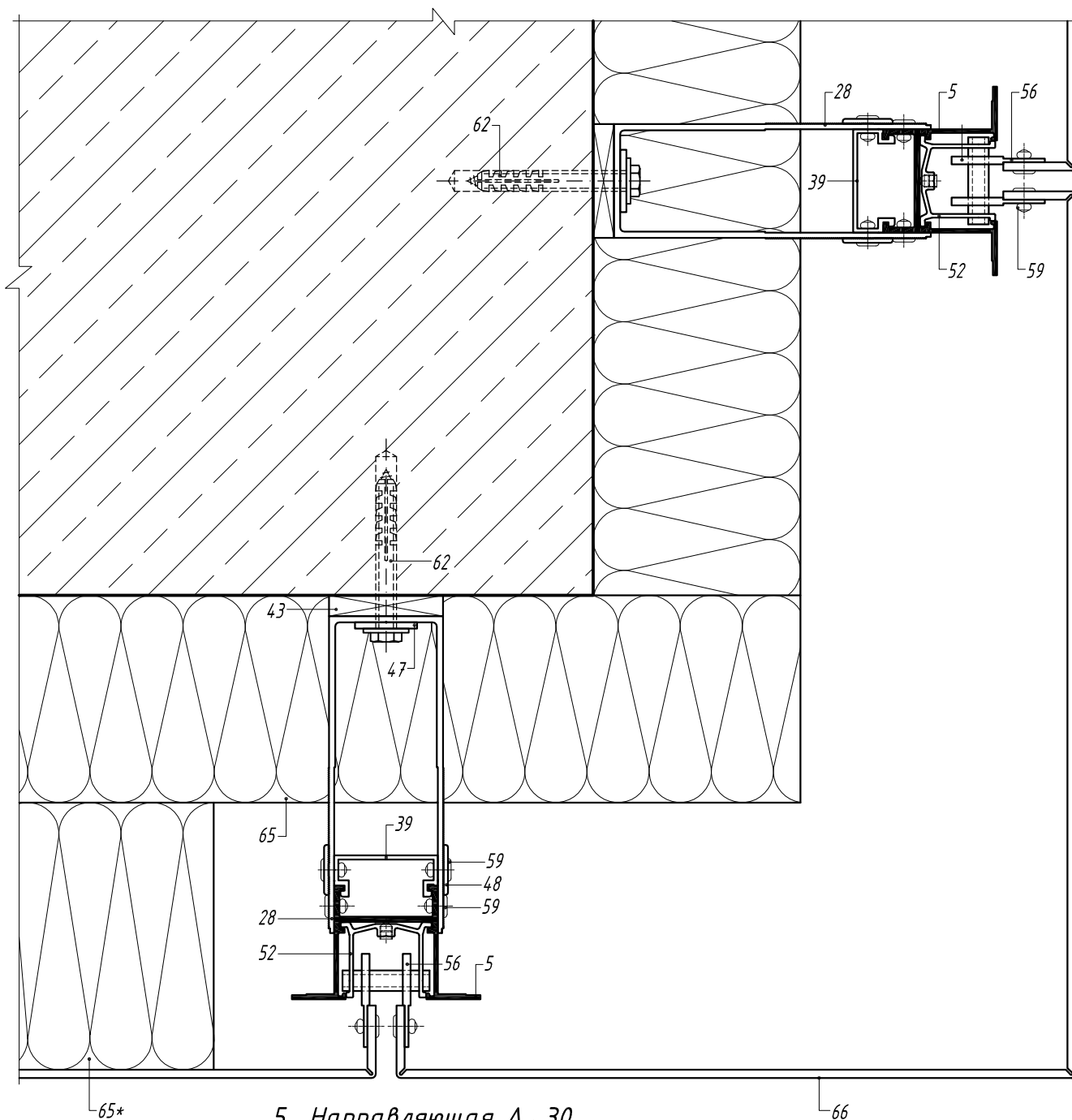
Вертикальный разрез по цоколю



- 5. Направляющая А -30
- 27. Профиль вспомогательный уголок 30*30*2
- 30. Кронштейн опорный АД -032/L
- 40. Салазка крепежная АД -022
- 45. Терморазрыв пластиковый ПД -132
- 47. Шайба для фиксации кронштейна АД -053
- 48. Шайба для фиксации направляющей АД -0511
- 52. Салазка крепежная со штифтом распорная АД -5901
- 56. Элемент крепежный «икля» универсальный АД -2703
- 57. Усилитель угловой АД -301i
- 59. Наклейка вытяжная Al/Niго
- 60. Наклейка вытяжная Niго/Niго
- 62. Анкерный элемент
- 65. Теплоизоляционный слой
- 66. Кассета из композитного материала

Примечание :
Вентиляционная сетка и отлив изготавливаются из листовой коррозионно -стойкой стали или стали с антикоррозионным покрытием. Отверстия в сетке должны иметь овальную форму.

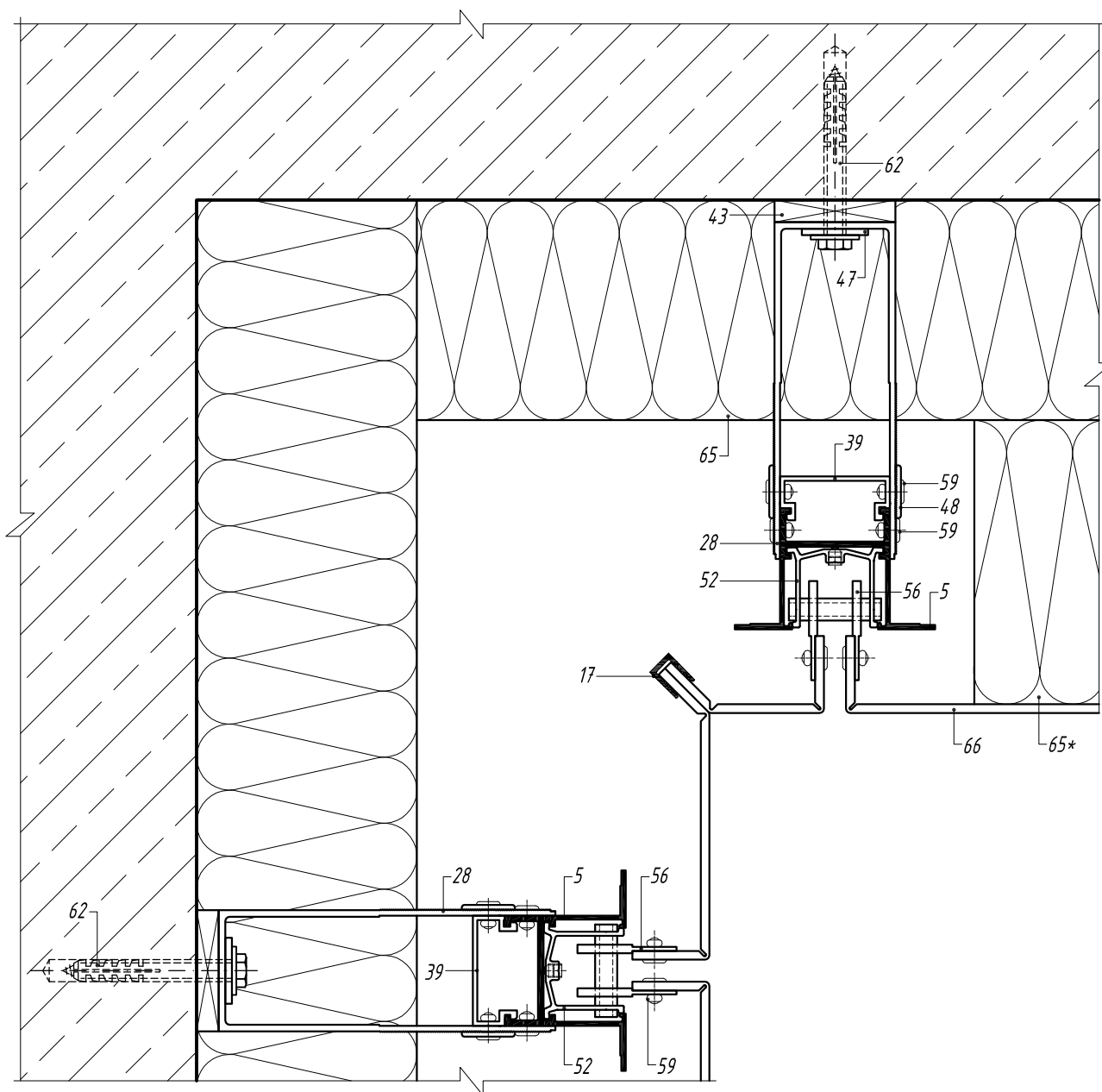
*Горизонтальный разрез
по обрамлению наружного угла*



- 5. Направляющая А -30
- 28. Кронштейн несущий АД -031/L
- 39. Салазка крепежная АД -021
- 43. Терморазрыв пластиковый ПД -131
- 47. Шайба для фиксации кронштейна АД -053
- 48. Шайба для фиксации направляющей АД -0511
- 52. Салазка крепежная со штифтом распорная АД -5901
- 56. Элемент крепежный «икля» универсальный АД -2703
- 59. Заклепка вытяжная Al/Niго
- 62. Анкерный элемент
- 65. Теплоизоляционный слой
- 66. Кассета из композитного материала

* Преграда из минераловатных плит для снижения ветровой нагрузки на углах здания. Установка преград носит рекомендательный характер.

*Горизонтальный разрез
по обрамлению внутреннего угла*



- 5. Направляющая А -30
- 17. Профиль вспомогательный А -06
- 28. Кронштейн несущий АД -031/L
- 39. Салазка крепежная АД -021
- 43. Терморазрыв пластиковый ПД -131
- 47. Шайба для фиксации кронштейна АД -053
- 48. Шайба для фиксации направляющей АД -0511
- 52. Салазка крепежная со штифтом распорная АД -5901
- 56. Элемент крепежный «икля» универсальный АД -2703
- 59. Заклепка вытяжная Al/Niго
- 62. Анкерный элемент
- 65. Теплоизоляционный слой
- 66. Кассета из композитного материала

* Преграда из минераловатных плит для снижения ветровой нагрузки на углах здания. Установка преград носит рекомендательный характер.