

*Система предназначена для скрытого способа крепления облицовочных панелей из натурального и агломерированного камня.*

**Конструктив:**

1. Крепежный блок систем типа АТС.

2. Направляющая:

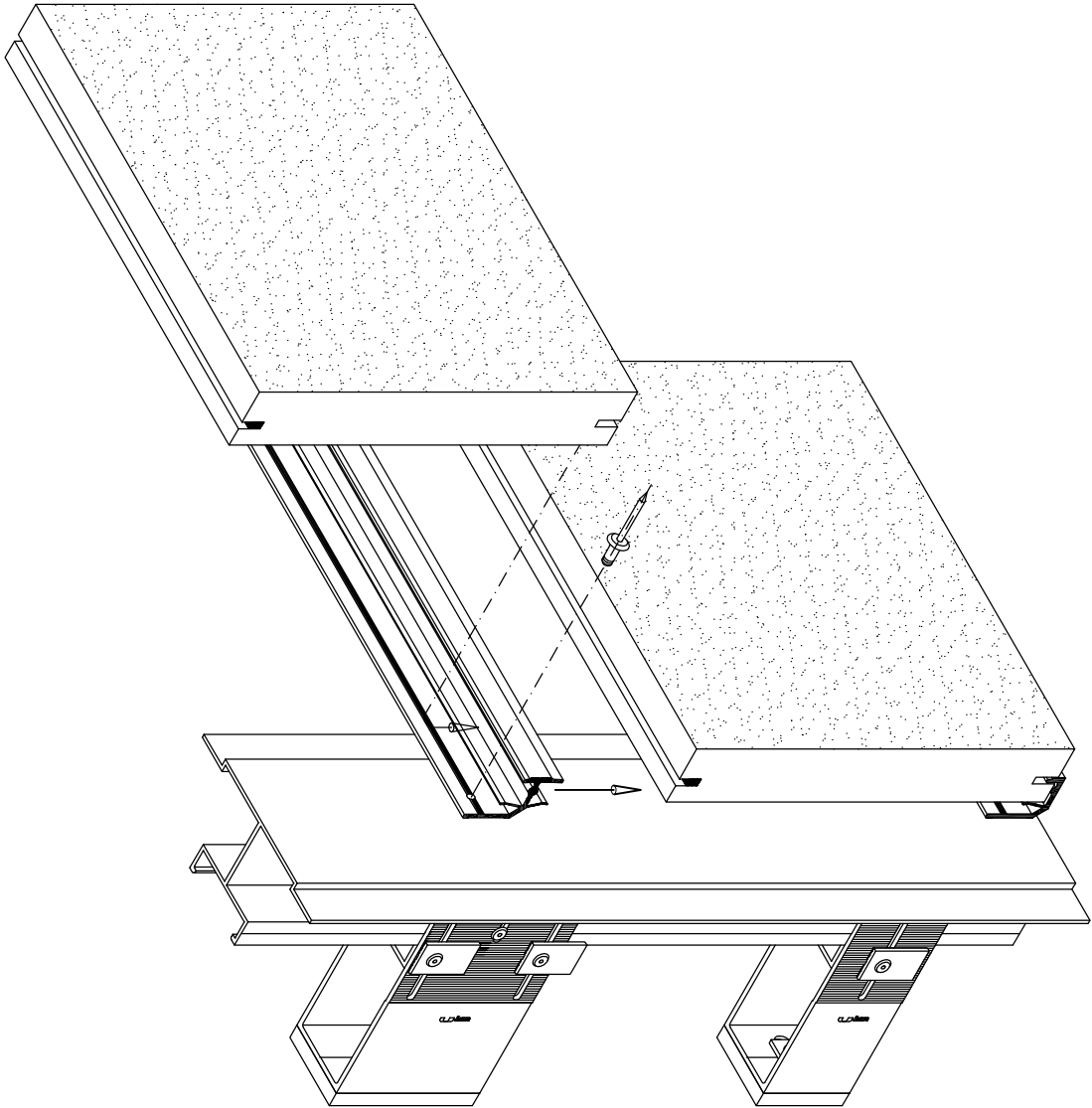
- вертикальная - А-24, А-04, А-14, А-30 (А-30.Х), А-46 (А-46.1);
- горизонтальная - А-16, А-17, А-16.2, А-17.2, А-64, А-65, С-16.2 В, С-16.2 Н, СЗ-16.2, СП-01, СП-02.

**Описание:**

*Облицовка крепится на систему вертикальных и горизонтальных направляющих. Горизонтальные направляющие крепятся к вертикальным алюминиевыми заклепками со штифтом из коррозионно-стойкой стали.*

*Облицовочные панели устанавливаются на горизонтальные направляющие, для чего в нижнем и верхнем торцах панели выполняется пропил, куда и заводятся специальные ребра горизонтальных направляющих. Возможен монтаж облицовочных панелей со смещением по вертикали относительно друг друга.*

Схема монтажа облицовочной панели



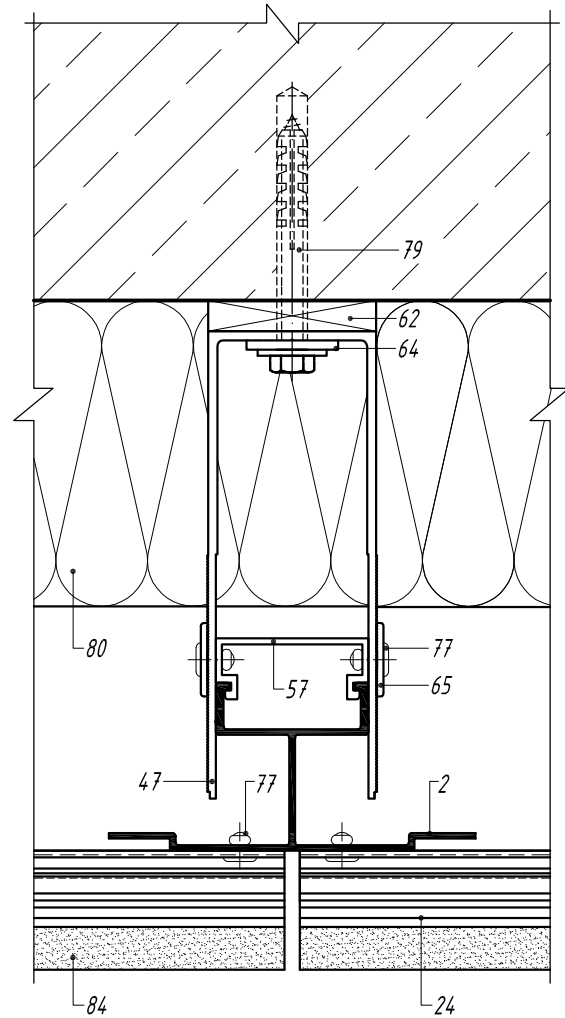
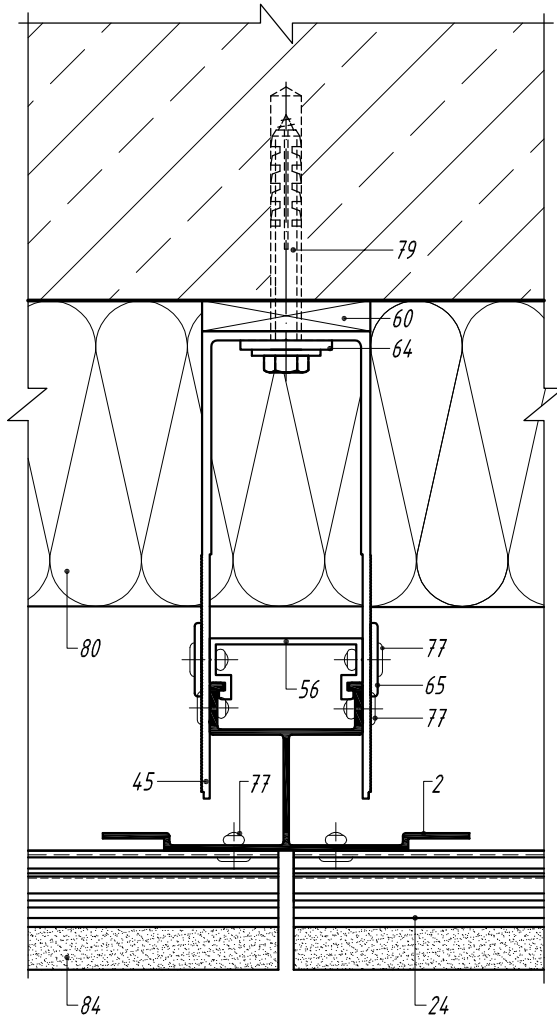
Порядок монтажа

1. Установка горизонтального профиля А -17 нижнего (конечного) ряда. Нижний торец профиля выставляется по проектной отметке низа облицовки. Крепление профиля к направляющим выполняется двумя заклепками 5x12.
2. Установка плит натурального камня на опорные полки профиля.
3. Заполнение верхнего пропила каменной панели силиконовым герметиком.
4. Установка горизонтального профиля А -16 средних (промежуточных) рядов. Профиль устанавливается на верхний торец плиты, прижимается к направляющей и крепится заклепками 5x12, между полкой профиля и торцом плиты должен выдерживаться зазор 1 мм. Следующие ряды плитки монтируют аналогично с помощью профиля А -16. Профили А -17 и А -16 крепятся жестко с одной стороны заклепкой 5x12, остальные горизонтальные устанавливаются в овальные горизонтальные отверстия. При установке заклепки в овальное отверстие должна использоваться насадка на клепатель, обеспечивающая подвижное сопряжение элементов подконструкции.
5. В зоне повышенной пожарной опасности монтаж выполняется на профили из нержавеющей стали.

*Горизонтальный разрез по крепежным кронштейнам*

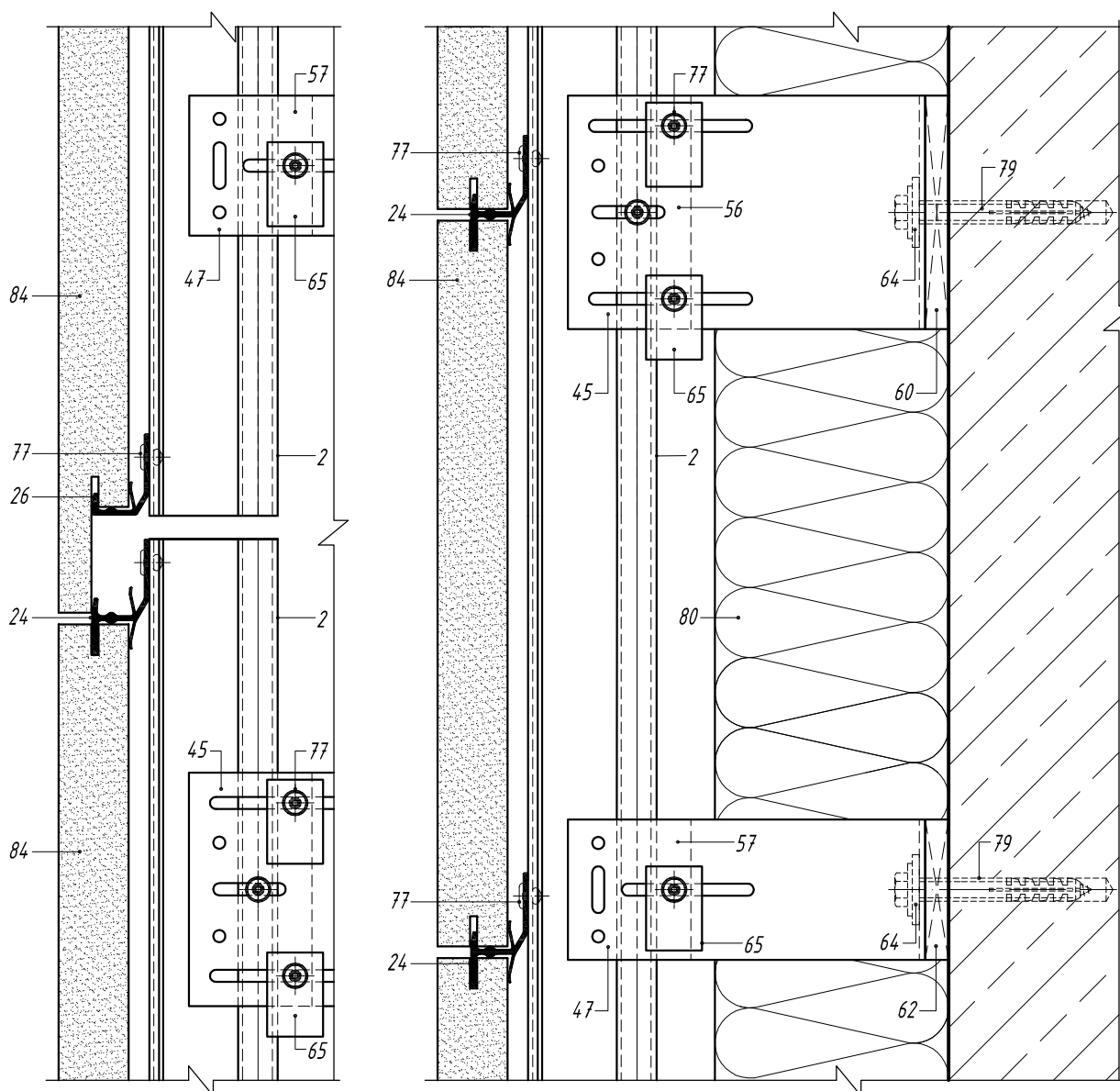
*В уровне несущего кронштейна*

*В уровне опорного кронштейна*



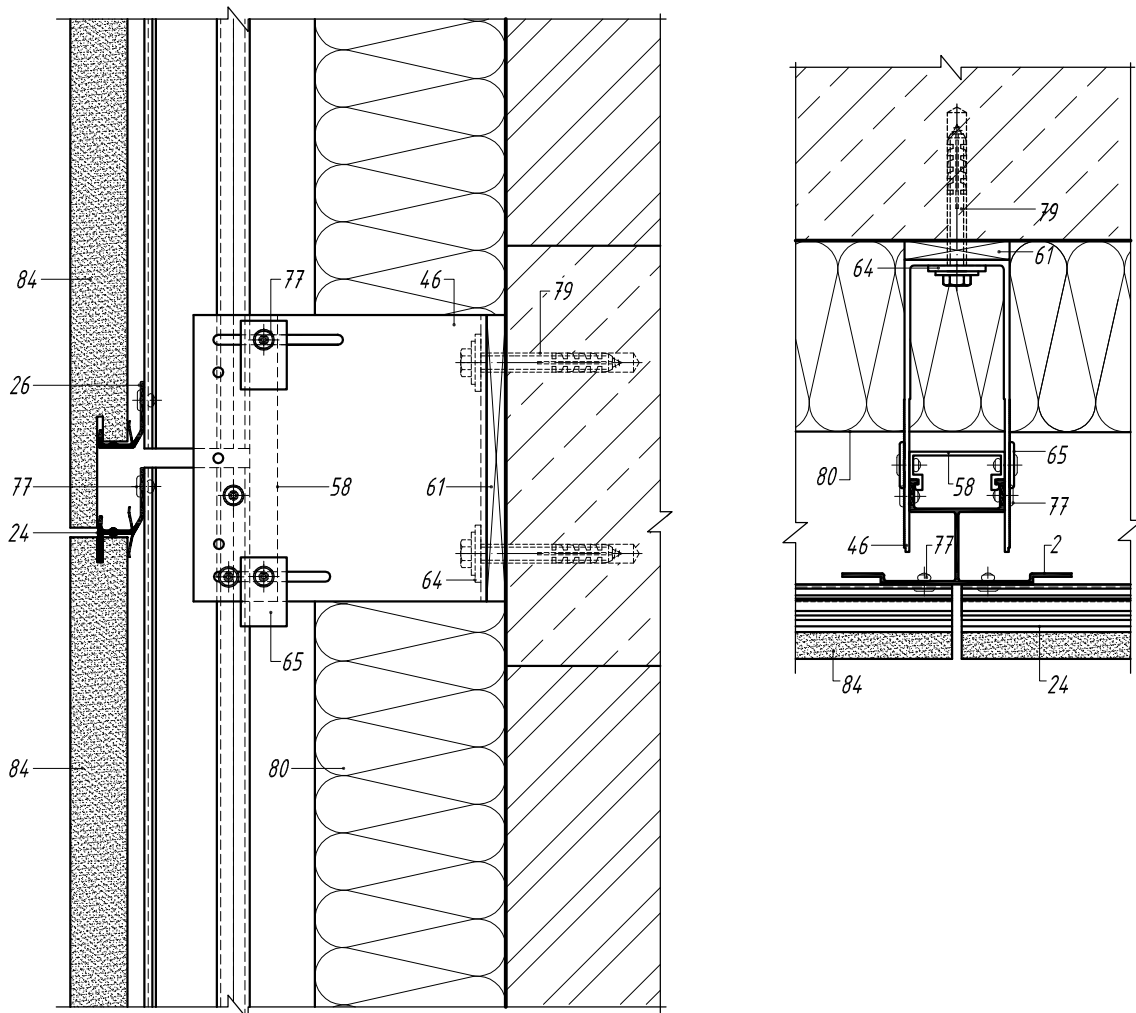
- 2. Направляющая А -14
- 24. Профиль вспомогательный А -16.2
- 45. Кронштейн несущий АД -031/L
- 47. Кронштейн опорный АД -032/L
- 56. Салазка крепежная АД -021
- 57. Салазка крепежная АД -022
- 60. Терморазрыв пластиковый ПД -131
- 62. Терморазрыв пластиковый ПД -132
- 64. Шайба для фиксации кронштейна АД -053
- 65. Шайба для фиксации направляющей АД -0511
- 77. Заклепка вытяжная Al/Niго
- 79. Анкерный элемент
- 80. Теплоизоляционный слой
- 84. Натуральный камень

*Вертикальный разрез по крепежным кронштейнам*



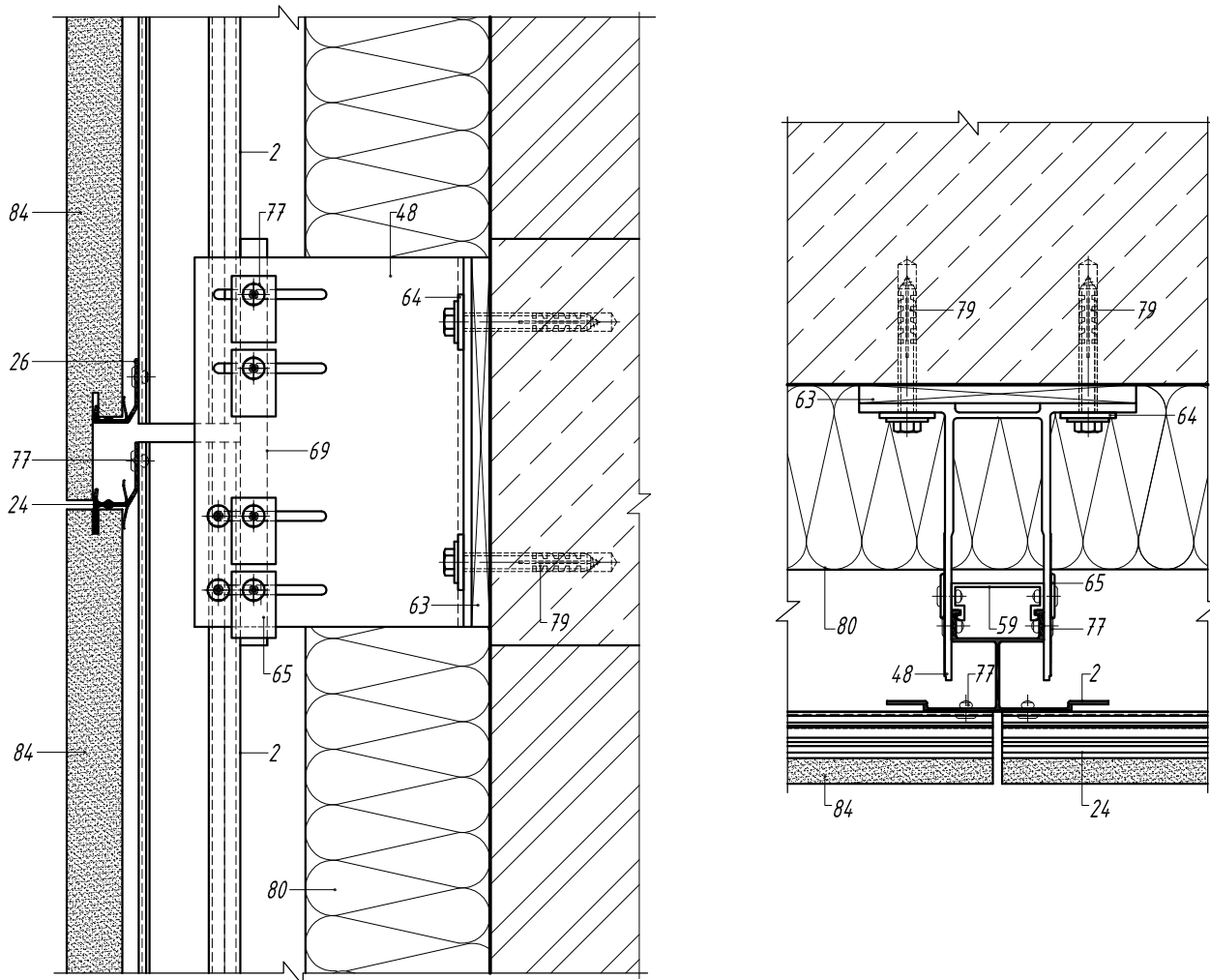
- 2. Направляющая А -14
- 24. Профиль вспомогательный А -16.2
- 26. Профиль вспомогательный А -17.2
- 45. Кронштейн несущий АД -031/L
- 47. Кронштейн опорный АД -032/L
- 56. Салазка крепежная АД -021
- 57. Салазка крепежная АД -022
- 60. Терморазрыв пластиковый ПД -131
- 62. Терморазрыв пластиковый ПД -132
- 64. Шайба для фиксации кронштейна АД -053
- 65. Шайба для фиксации направляющей АД -0511
- 77. Заклепка вытяжная Al/NiCo
- 79. Анкерный элемент
- 80. Теплоизоляционный слой
- 84. Натуральный камень

*Вертикальный и горизонтальный разрезы  
по крепежному кронштейну АД -033/L*



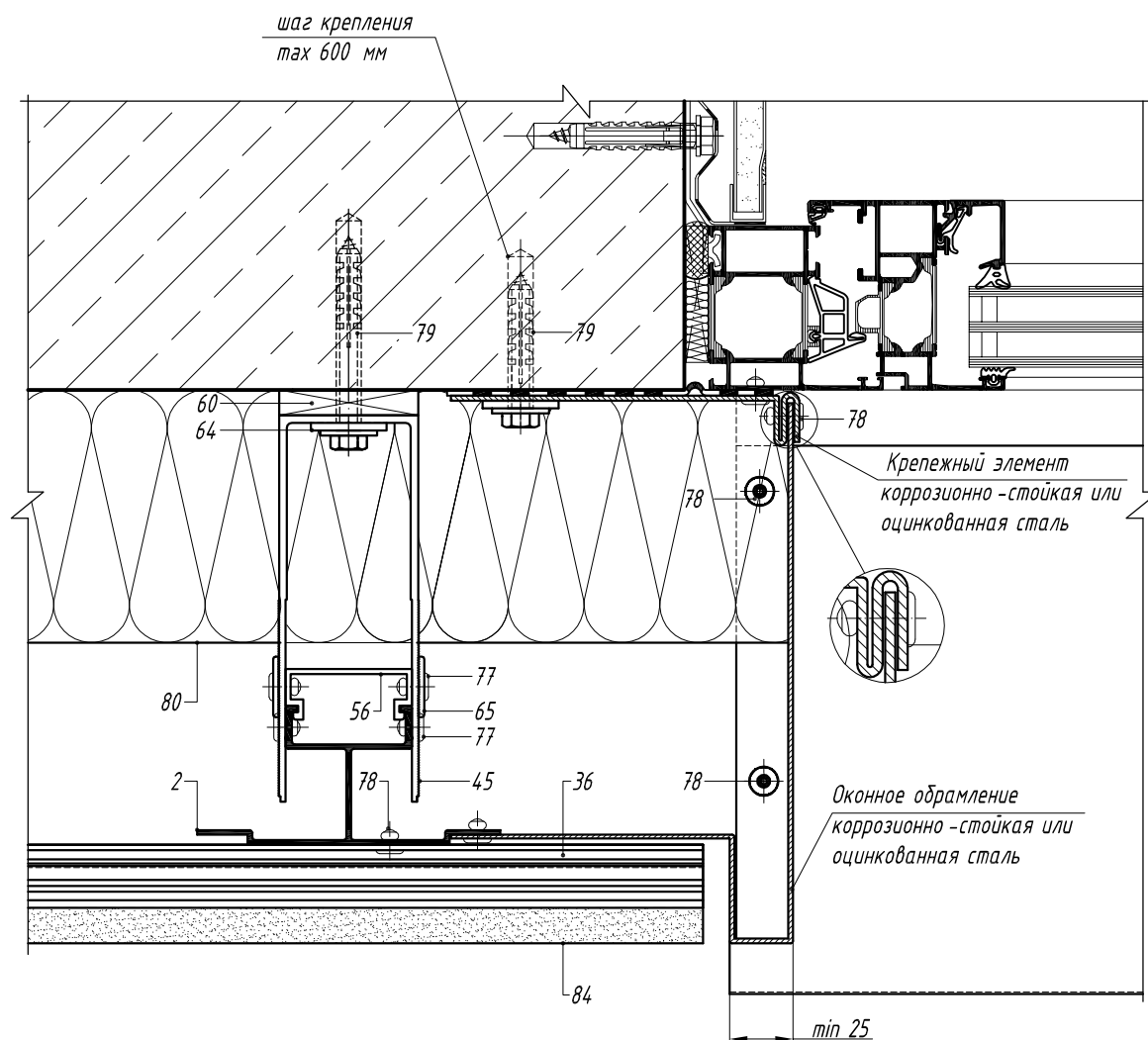
- 2. Направляющая А -14
- 24. Профиль вспомогательный А -16.2
- 26. Профиль вспомогательный А -17.2
- 46. Кронштейн несущий АД -033/L
- 58. Салазка крепежная АД -023
- 61. Терморазрыв пластиковый ПД -133
- 64. Шайба для фиксации кронштейна АД -053
- 65. Шайба для фиксации направляющей АД -0511
- 77. Заклепка вытяжная Al/Niго
- 79. Анкерный элемент
- 80. Теплоизоляционный слой
- 84. Натуральный камень

*Вертикальный и горизонтальный разрезы  
по крепежному кронштейну АД -034/L*



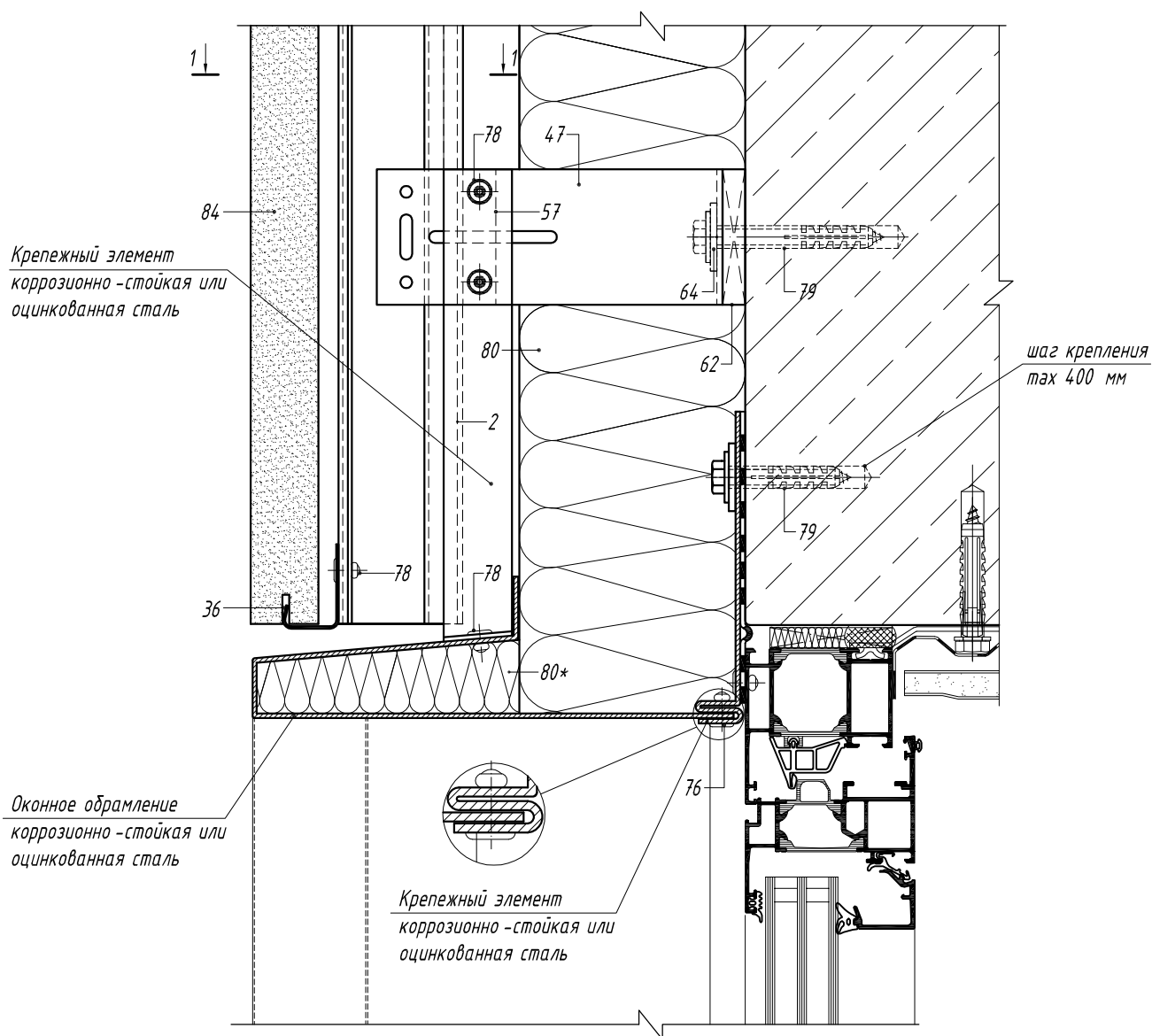
- 2. Направляющая А -14
- 24. Профиль вспомогательный А -16.2
- 26. Профиль вспомогательный А -17.2
- 48. Кронштейн несущий АД -034/L
- 59. Салазка крепежная АД -024
- 63. Терморазрыв пластиковый ПД -034 к
- 64. Шайба для фиксации кронштейна АД -053
- 65. Шайба для фиксации направляющей АД -0511
- 77. Заклепка вытяжная Al/Niго
- 79. Анкерный элемент
- 80. Теплоизоляционный слой
- 84. Naturalный камень

*Горизонтальный разрез по боковому  
примыканию к оконному проему.  
Вариант 1*

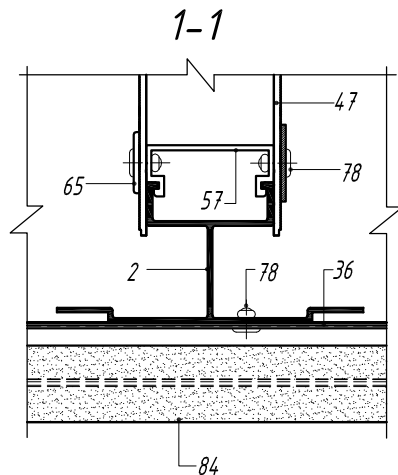


- 2. Направляющая А -14
- 36. Профиль вспомогательный С-16.2-Н
- 45. Кронштейн несущий АД -031/L
- 56. Салазка крепежная АД -021
- 60. Терморазрыв пластиковый ПД -131
- 64. Шайба для фиксации кронштейна АД -053
- 65. Шайба для фиксации направляющей АД -0511
- 77. Заклепка вытяжная Al/Niго
- 78. Заклепка вытяжная Niго/Niго
- 79. Анкерный элемент
- 80. Теплоизоляционный слой
- 84. Натуральный камень

*Вертикальный разрез по верхнему примыканию  
к оконному проему.  
Вариант 1*



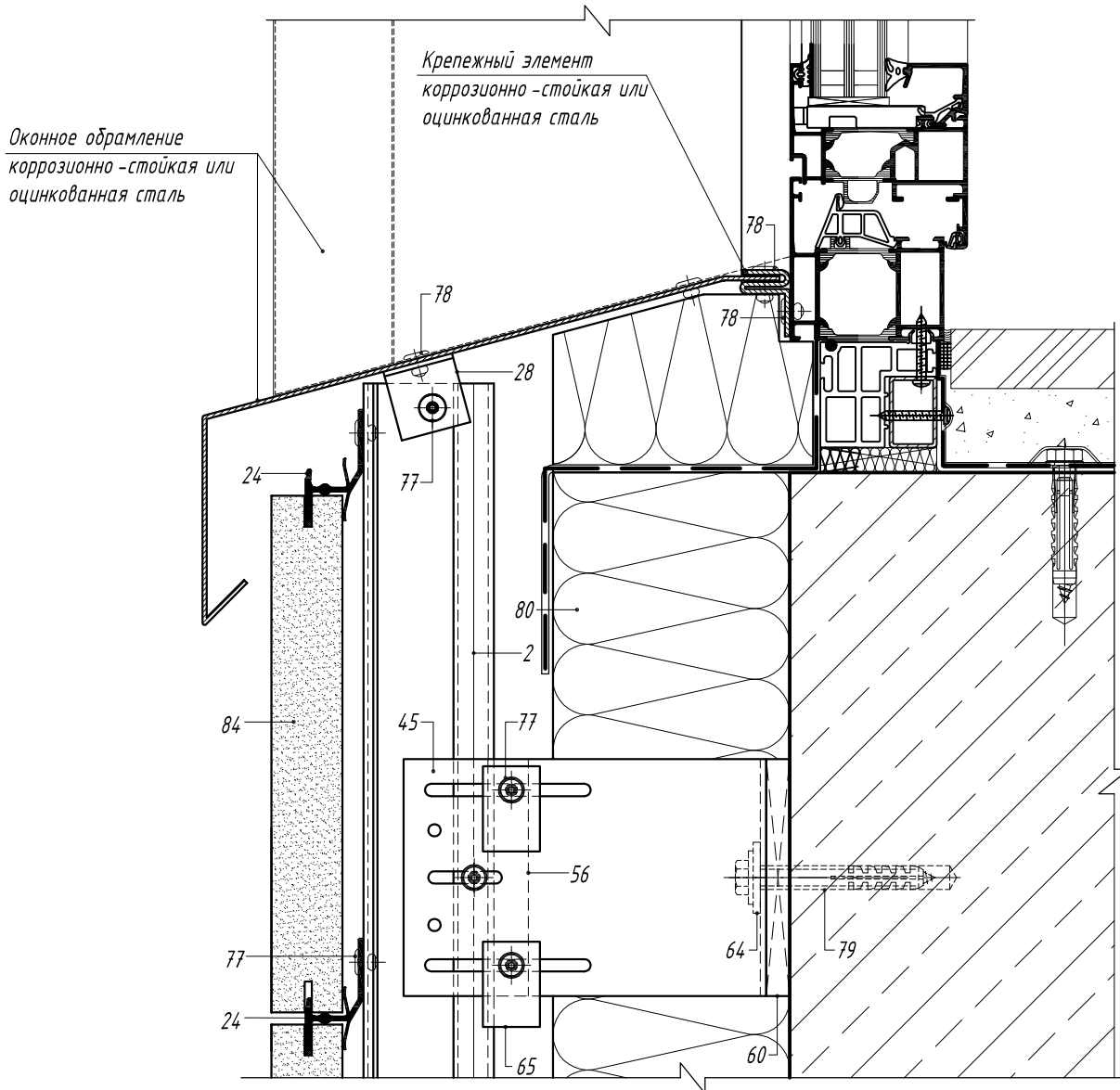
- 2. Направляющая А -14
- 36. Профиль вспомогательный С16.2-Н
- 47. Кронштейн опорный АД -032/L
- 57. Салазка крепежная АД -022
- 62. Терморазрыв пластиковый ПД -132
- 64. Шайба для фиксации кронштейна АД -053
- 65. Шайба для фиксации направляющей АД -0511
- 78. Заклепка вытяжная Nigo/Nigo
- 79. Анкерный элемент
- 80. Теплоизоляционный слой
- 84. Натуральный камень



\* Полоса -вкладыш из негорючих ( группа горючести НГ по ГОСТ 30244) минераловатных плит шириной не менее 25 мм .

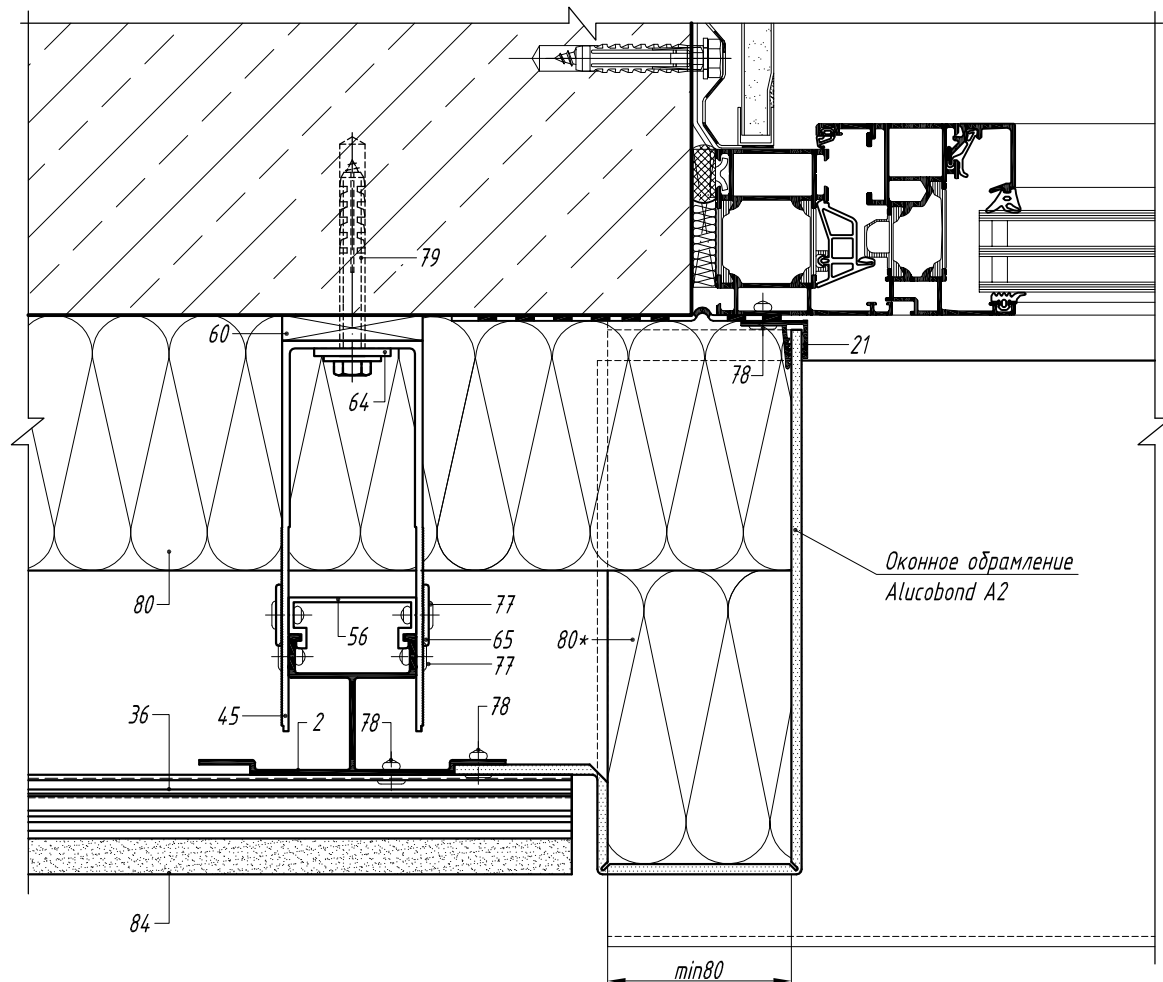


*Вертикальный разрез по нижнему  
примыканию к оконному проему.  
Вариант 1*



- 2. Направляющая А -14
- 28. Профиль вспомогательный уголок 30\*30\*2
- 24. Профиль вспомогательный А-16.2
- 45. Кронштейн несущий АД -031/L
- 56. Салазка крепежная АД -021
- 60. Терморазрыв пластиковый ПД -131
- 64. Шайба для фиксации кронштейна АД -053
- 65. Шайба для фиксации направляющей АД -0511
- 77. Заклепка вытяжная Al/Niго
- 78. Заклепка вытяжная Niго/Niго
- 79. Анкерный элемент
- 80. Теплоизоляционный слой
- 84. Натуральный камень

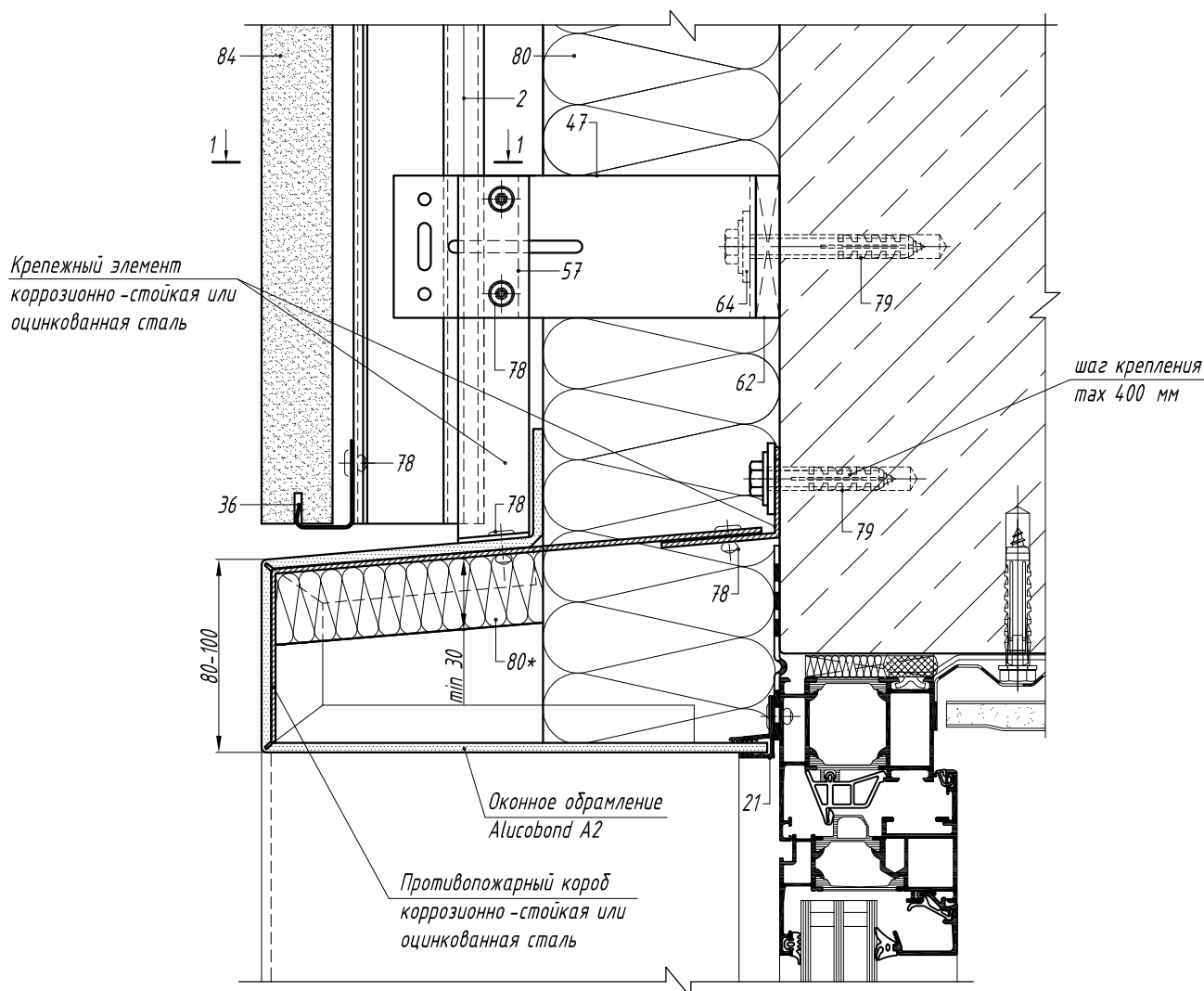
Горизонтальный разрез по боковому  
примыканию к оконному проему.  
Вариант 2



- 2. Профиль вертикальный А -14
- 21. Профиль вспомогательный А-08
- 36. Профиль вспомогательный С -16.2- Н
- 45. Кронштейн несущий АД -031/Л
- 56. Салазка крепежная АД -021
- 60. Терморазрыв пластиковый ПД -131
- 64. Шайба для фиксации кронштейна АД -053
- 65. Шайба для фиксации направляющей АД -0511
- 77. Заклепка вытяжная Al/Niго
- 78. Заклепка вытяжная Niго/Niго
- 79. Анкерный элемент
- 80. Теплоизоляционный слой
- 84. Натуральный камень

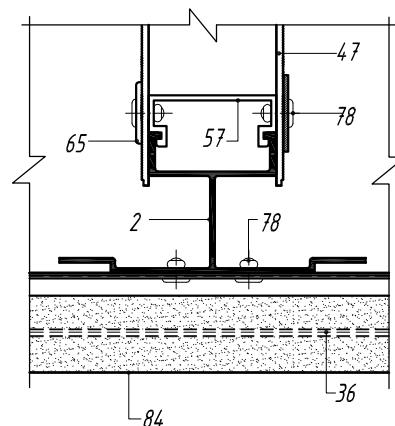
\* Полоса -вкладыш из негорючих ( группа горючести НГ по ГОСТ 30244) минераловатных плит шириной не менее 80 мм . Полоса -вкладыш должна быть механически закреплена , полностью перекрывая воздушный зазор в системе , включая коробчатое сечение кассет .

*Вертикальный разрез по верхнему примыканию  
к оконному проему.  
Вариант 2*



- 2. Направляющая А -14
- 21. Профиль вспомогательный А -08
- 36. Профиль вспомогательный С16.2-Н
- 47. Кронштейн опорный АД -032/L
- 57. Салазка крепежная АД -022
- 62. Терморазрыв пластиковый ПД -132
- 64. Шайба для фиксации кронштейна АД -053
- 65. Шайба для фиксации направляющей АД -0511
- 78. Заклепка вытяжная Niго/Niго
- 79. Анкерный элемент
- 80. Теплоизоляционный слой
- 84. Натуральный камень

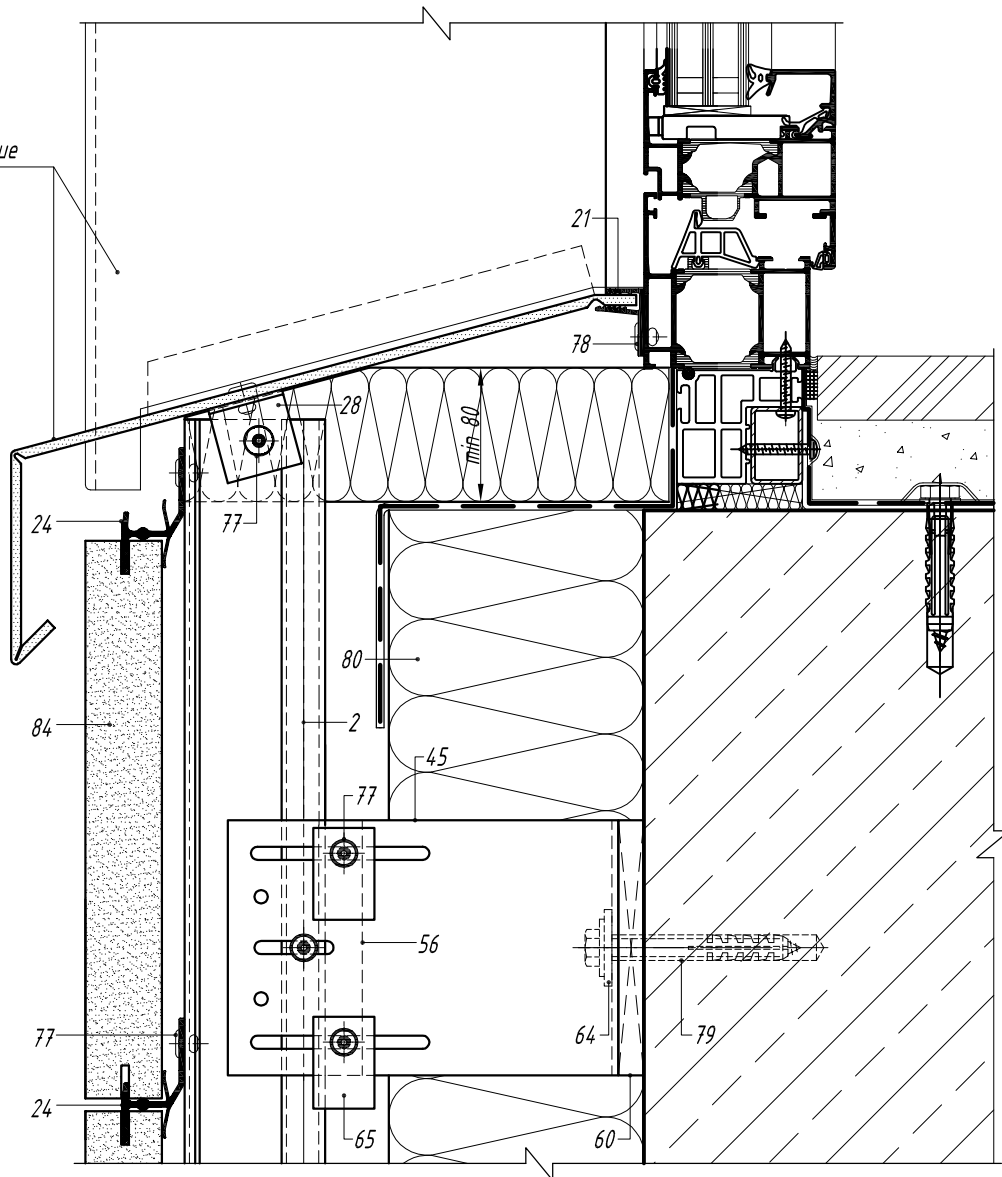
1-1



\* Полоса -вкладыш из негорючих ( группа горючести НГ по ГОСТ 30244) минераловатных плит плотностью не менее  $80 \text{ кг/м}^3$ . Вкладыш должен вплотную снизу примыкать к горизонтальной полке противопожарного короба и крепиться к коробу стальными закладными деталями, исключающими их разрушение при огневом воздействии.

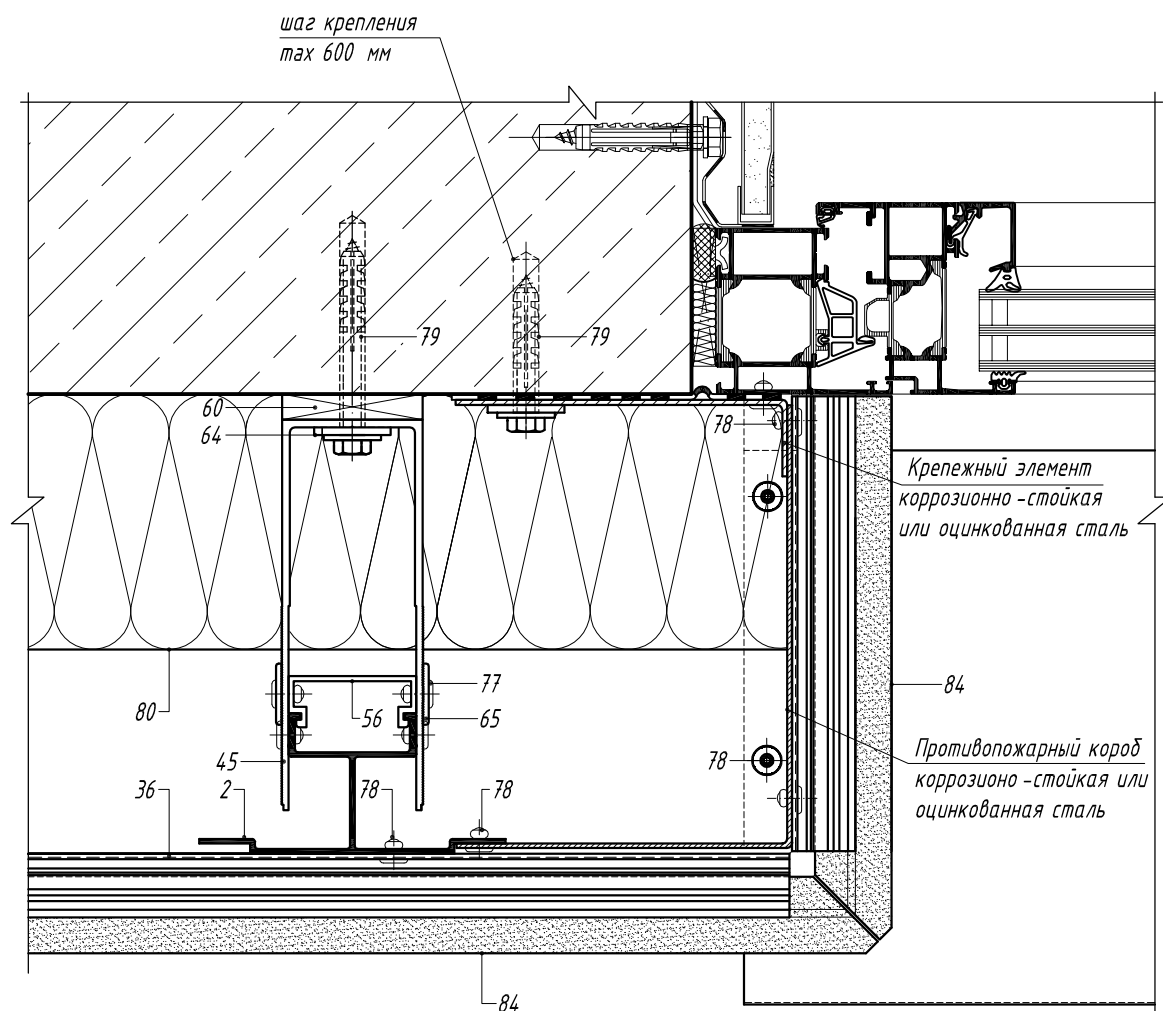
*Вертикальный разрез по нижнему  
примыканию к оконному проему.  
Вариант 2*

*Оконное обрамление  
Alucobond A2*



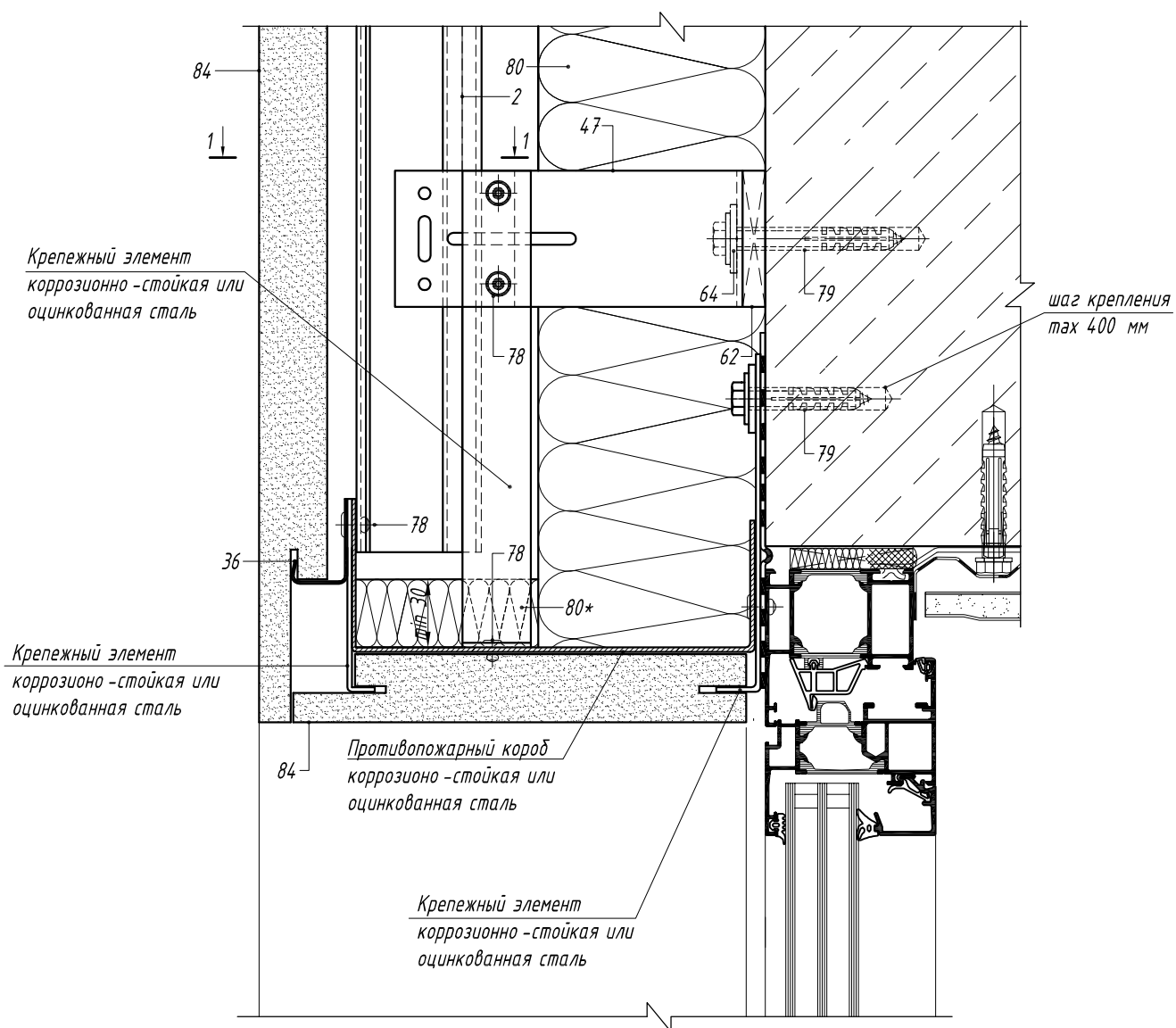
- 2. Направляющая А -14
- 21. Профиль вспомогательный А -08
- 24. Профиль вспомогательный А-16.2
- 28. Профиль вспомогательный уголок 30\*30\*2
- 45. Кронштейн несущий АД -031/L
- 56. Салазка крепежная АД -021
- 60. Терморазрыв пластиковый ПД -131
- 64. Шайба для фиксации кронштейна АД -053
- 65. Шайба для фиксации направляющей АД -0511
- 77. Заклепка вытяжная Al/Niго
- 78. Заклепка вытяжная Niго/Niго
- 79. Анкерный элемент
- 80. Теплоизоляционный слой
- 84. Натуральный камень

Горизонтальный разрез по доковому  
примыканию к оконному проему.  
Вариант 3

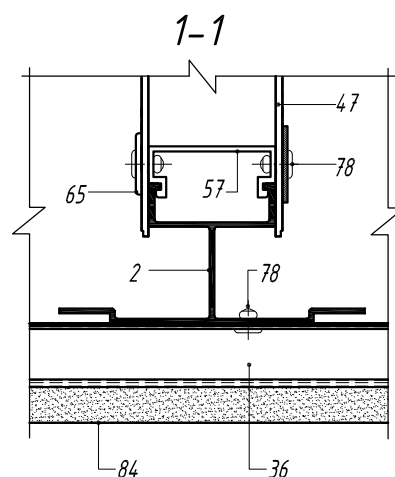


- 2. Направляющая А -14
- 36. Профиль вспомогательный С 16.2-Н
- 45. Кронштейн несущий АД -031/L
- 56. Салазка крепежная АД -021
- 60. Терморазрыв пластиковый ПД -131
- 64. Шайба для фиксации кронштейна АД -053
- 65. Шайба для фиксации направляющей АД -0511
- 77. Заклепка вытяжная Al/NiCo
- 78. Заклепка вытяжная NiCo/NiCo
- 79. Анкерный элемент
- 80. Теплоизоляционный слой
- 84. Натуральный камень

*Вертикальный разрез по верхнему  
примыканию к оконному проему.  
Вариант 3*



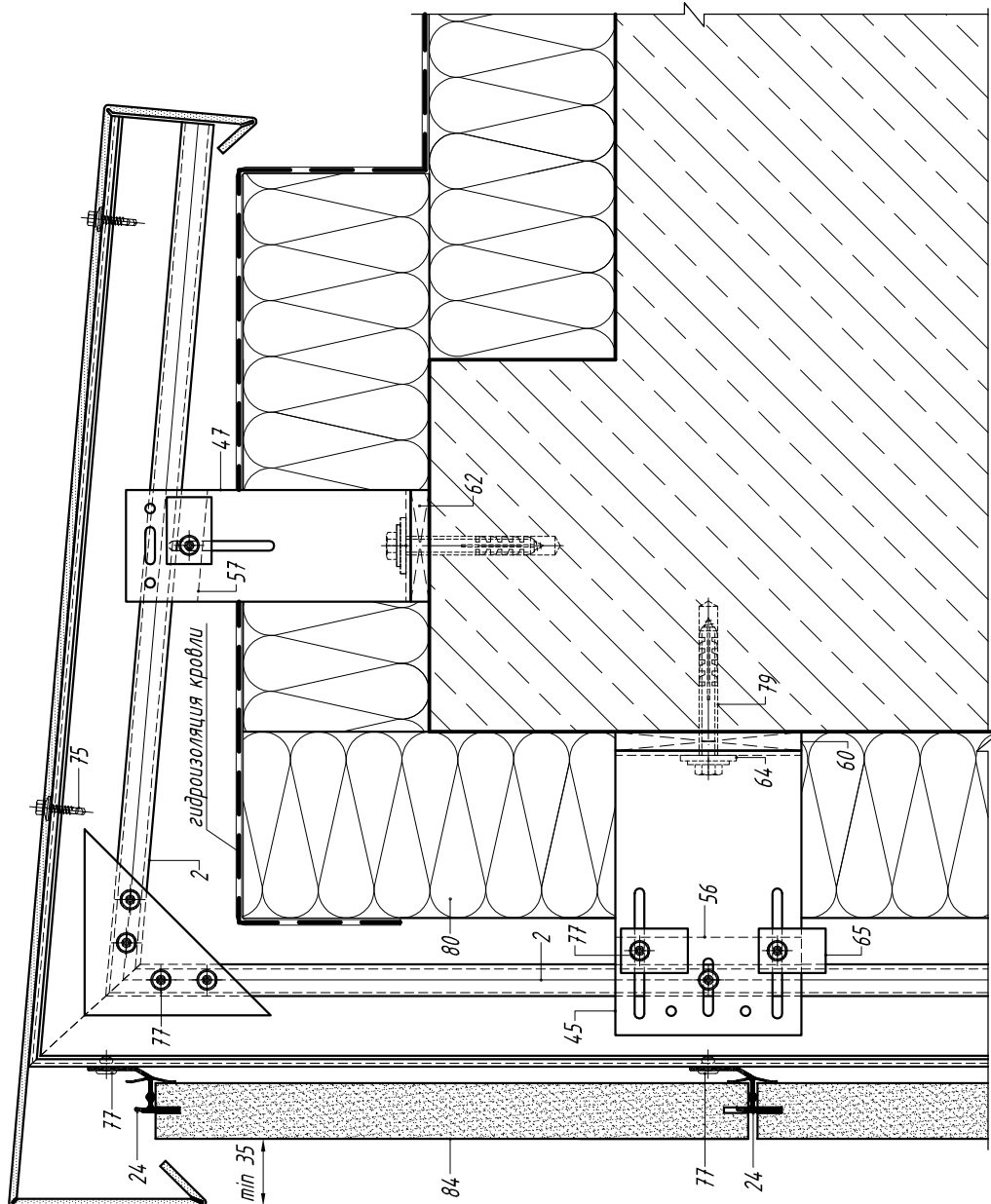
- 2. Направляющая А -14
- 36. Профиль вспомогательный С16.2-Н
- 47. Кронштейн опорный АД -032/L
- 57. Салазка крепежная АД -022
- 62. Терморазрыв пластиковый ПД -132
- 64. Шайба для фиксации кронштейна АД -053
- 78. Заклепка вытяжная Niго/Niго
- 79. Анкерный элемент
- 80. Теплоизоляционный слой
- 84. Натуральный камень



\* Полоса -вкладыш из негорючих (группа горючести НГ по ГОСТ 30244) минераловатных плит шириной не менее 30 мм .



Вертикальный разрез по парапету

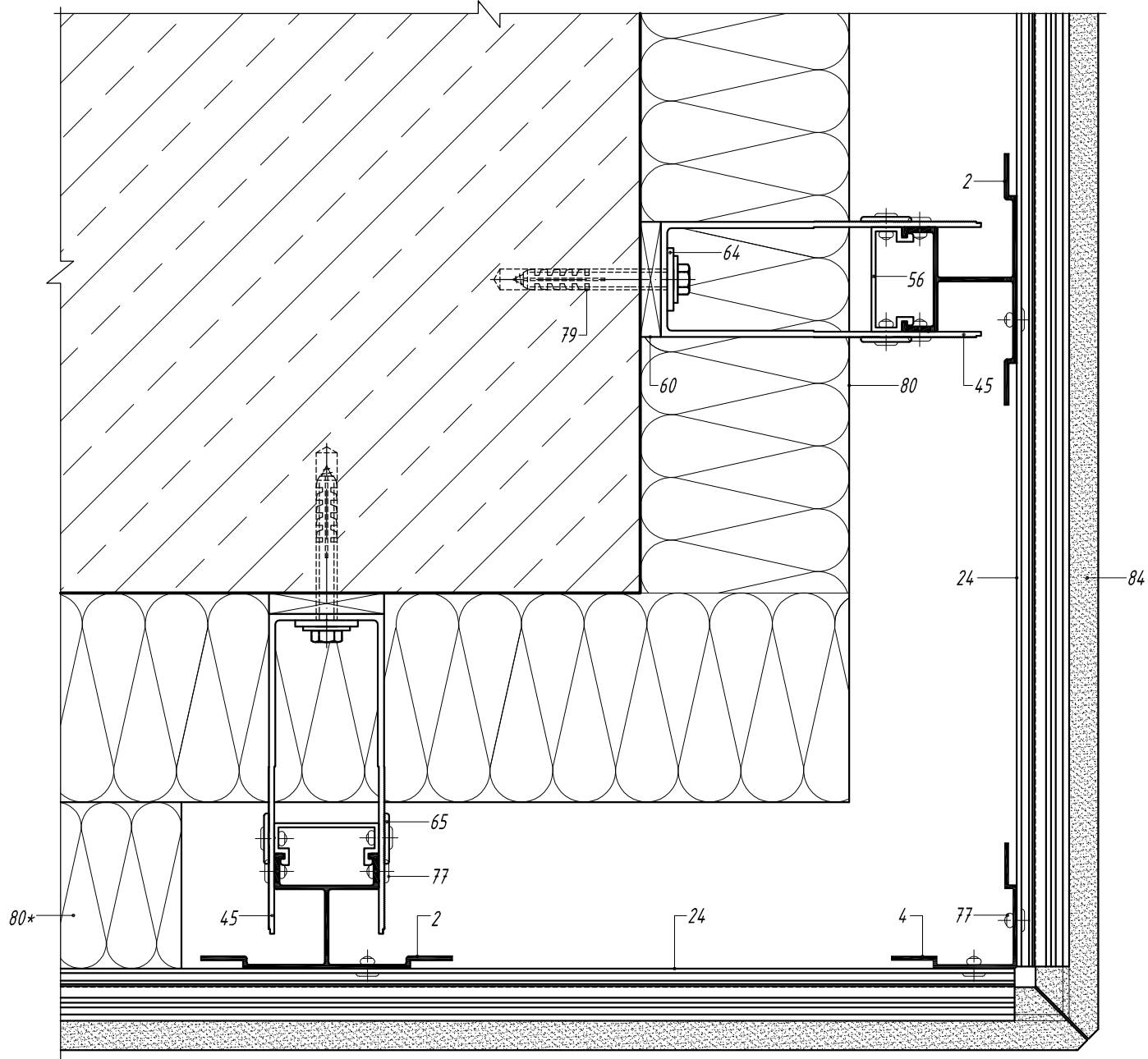


2. Направляющая А -14
24. Профиль вспомогательный А-16.2
45. Кронштейн несущий АД -031/L
47. Кронштейн опорный АД -032/L
56. Салазка крепежная АД -021
57. Салазка крепежная АД -022
60. Терморазрыв пластиковый ПД -131
62. Терморазрыв пластиковый ПД -132
64. Шайба для фиксации кронштейна АД -053
65. Шайба для фиксации направляющей АД -0511
75. Винт самонарезающий самосверлящий
77. Заклепка вытяжная Al/Niго
79. Анкерный элемент
80. Теплоизоляционный слой
84. Натуральный камень

**Примечание :**  
Поддерживающий кронштейн (47) может не устанавливаться при подтверждении несущей способности консоли .  
Парапетная крышка изготавливается из композитного материала типа А2. Крепление парапетной крышки выполнять кровельными саморезами .



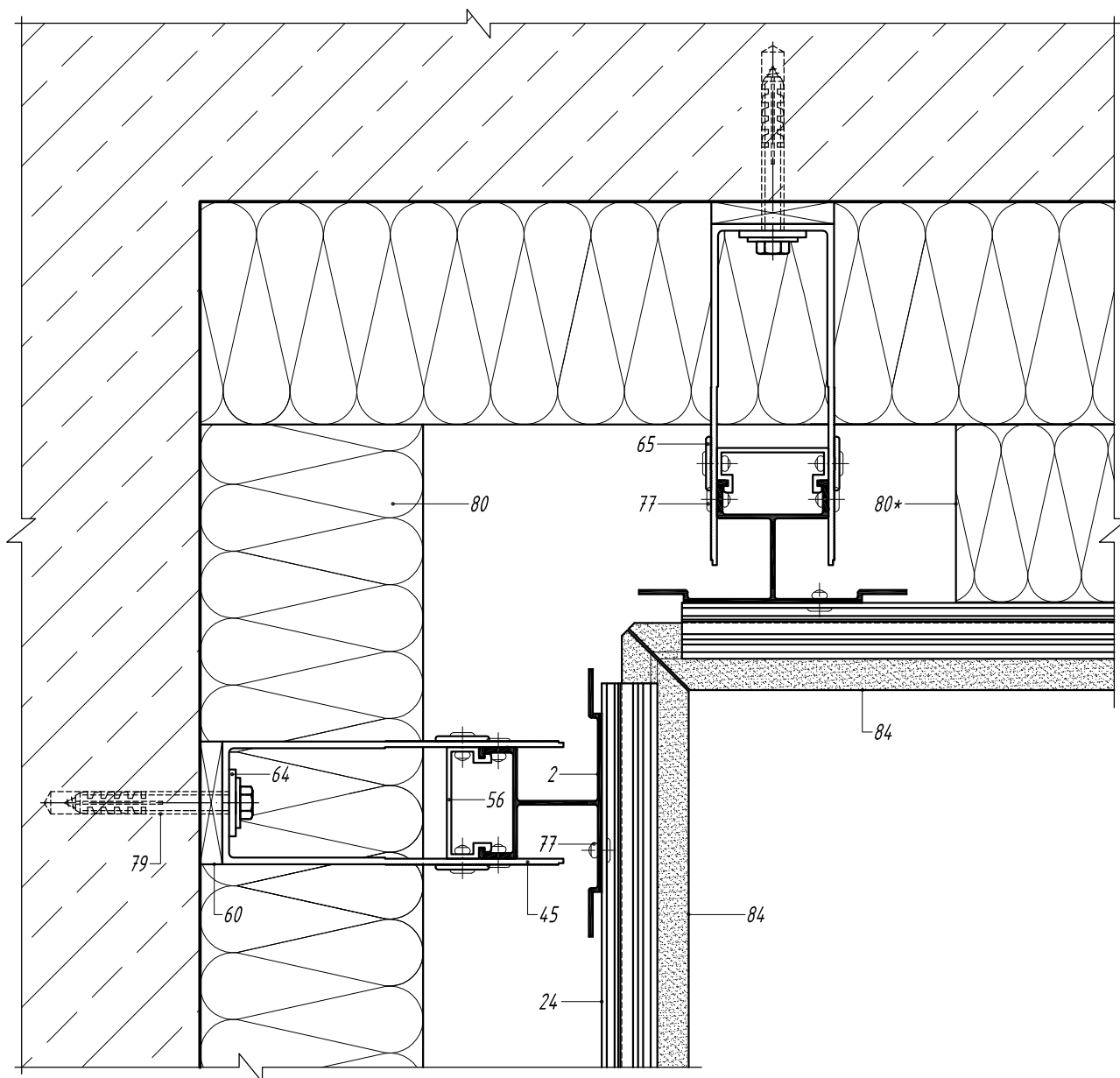
*Горизонтальный разрез по обрамлению  
наружного угла*



- 2. Направляющая А -14
- 4. Профиль вспомогательный А -18
- 24. Профиль вспомогательный А-16.2
- 45. Кронштейн несущий АД -031/L
- 56. Салазка крепежная АД -021
- 60. Терморазрыв пластиковый ПД -131
- 64. Шайба для фиксации кронштейна АД -053
- 65. Шайба для фиксации направляющей АД -0511
- 77. Заклепка вытяжная Al/Niго
- 79. Анкерный элемент
- 80. Теплоизоляционный слой
- 84. Натуральный камень

\* Преграда из минераловатных плит для снижения ветровой нагрузки на углах здания. Установка преград носит рекомендательный характер.

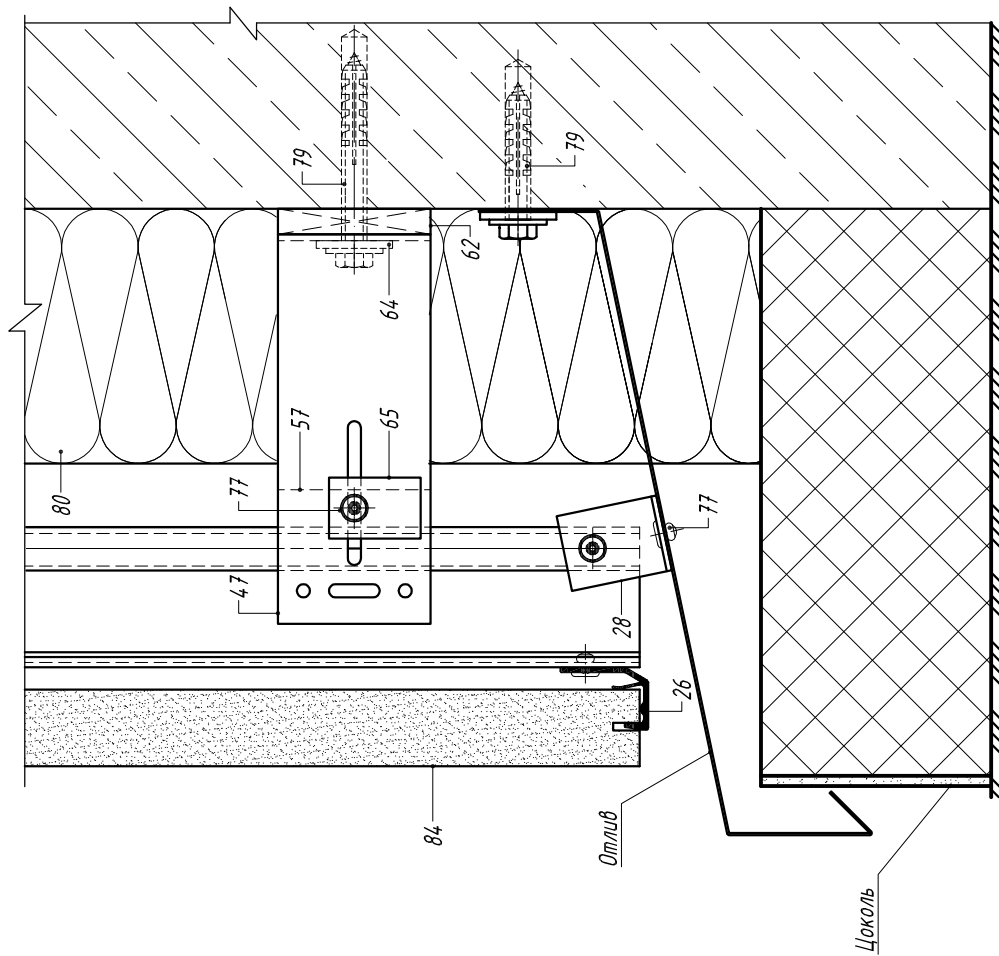
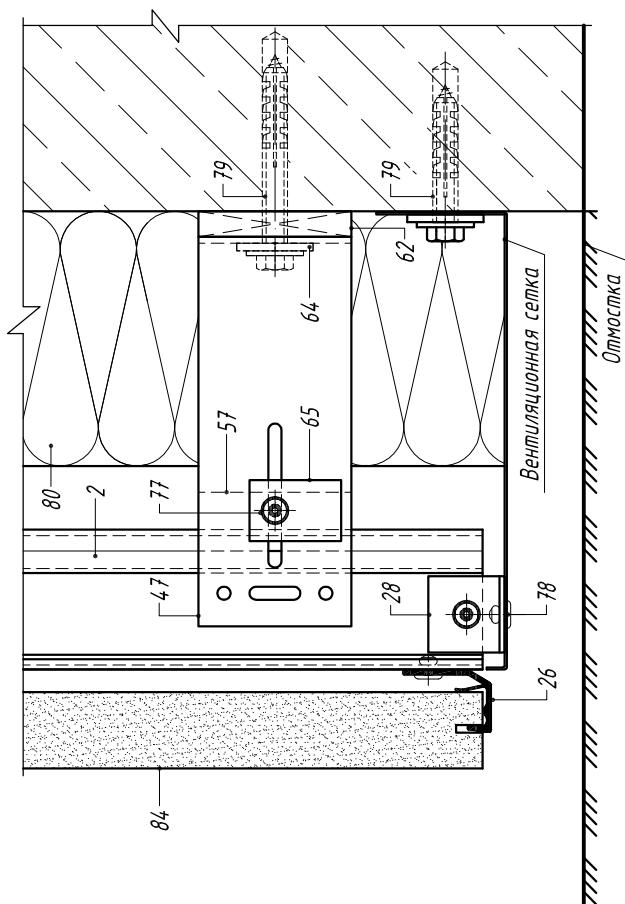
*Горизонтальный разрез по обрамлению  
внутреннего угла*



- 24. Профиль вспомогательный А-16.2
- 45. Кронштейн несущий АД -031/L
- 56. Салазка крепежная АД -021
- 60. Терморазрыв пластиковый ПД -131
- 64. Шайба для фиксации кронштейна АД -053
- 65. Шайба для фиксации направляющей АД -0511
- 77. Заклепка вытяжная Al/Niго
- 79. Анкерный элемент
- 80. Теплоизоляционный слой
- 81. Терракотовая керамическая панель

\* Преграда из минераловатных плит для снижения ветровой нагрузки на углах здания. Установка преград носит рекомендательный характер.

Вертикальный разрез по цоколю



2. Направляющая А -14
26. Профиль вспомогательный А-17.2
28. Профиль вспомогательный уголок 30\*30\*2
47. Кронштейн опорный АД -032/L
57. Салазка крепежная АД -022
62. Терморазрыв пластиковый ПД -132
64. Шайба для фиксации кронштейна АД -053
65. Шайба для фиксации направляющей АД -0511
77. Заклепка вытяжная Al/Niго
78. Заклепка вытяжная Niго/Niго
79. Анкерный элемент
80. Теплоизоляционный слой
84. Натуральный камень

Примечание :

Вентиляционная сетка и отлив изготавливаются из листовой коррозионно-стойкой стали или стали с антикоррозионным покрытием. Отверстия в сетке должны иметь овальную форму.